

告示1358

準耐火仕様

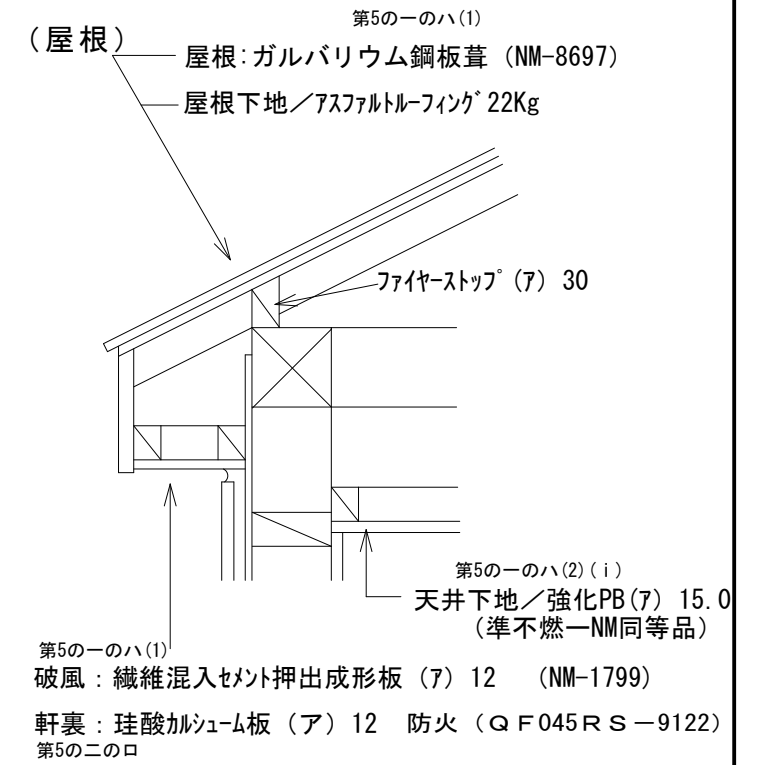
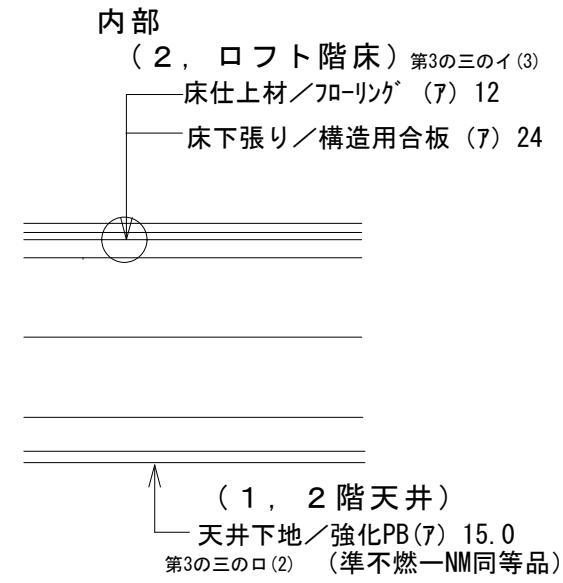
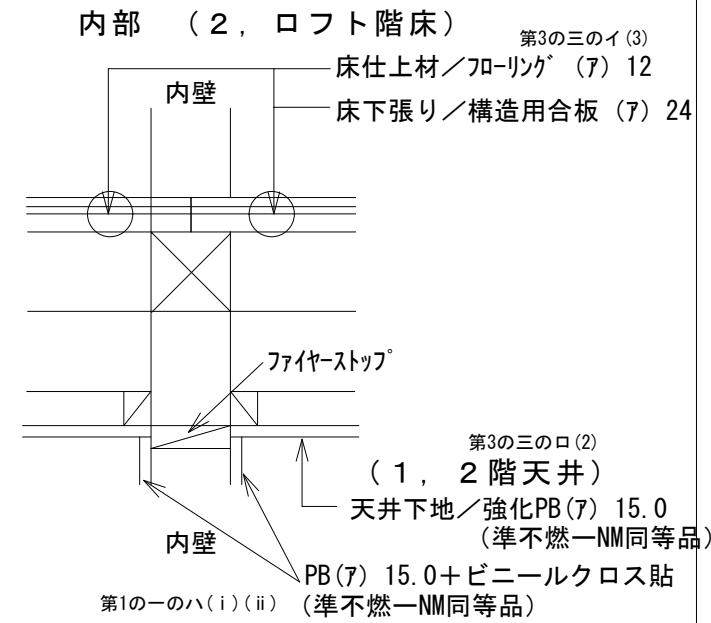
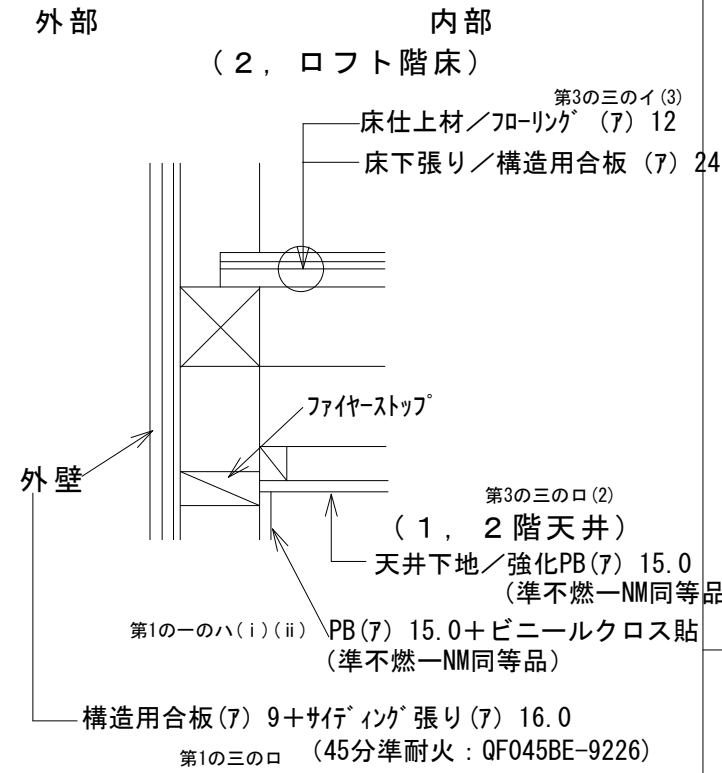
45分

外壁+ (1, 2階天井 2, ロフト階床)

内壁+ (1, 2階天井 2, ロフト階床)

(1, 2階天井 2, ロフト階床)

屋根下地



準耐火仕様

45分

階段

バルコニー(2F)

