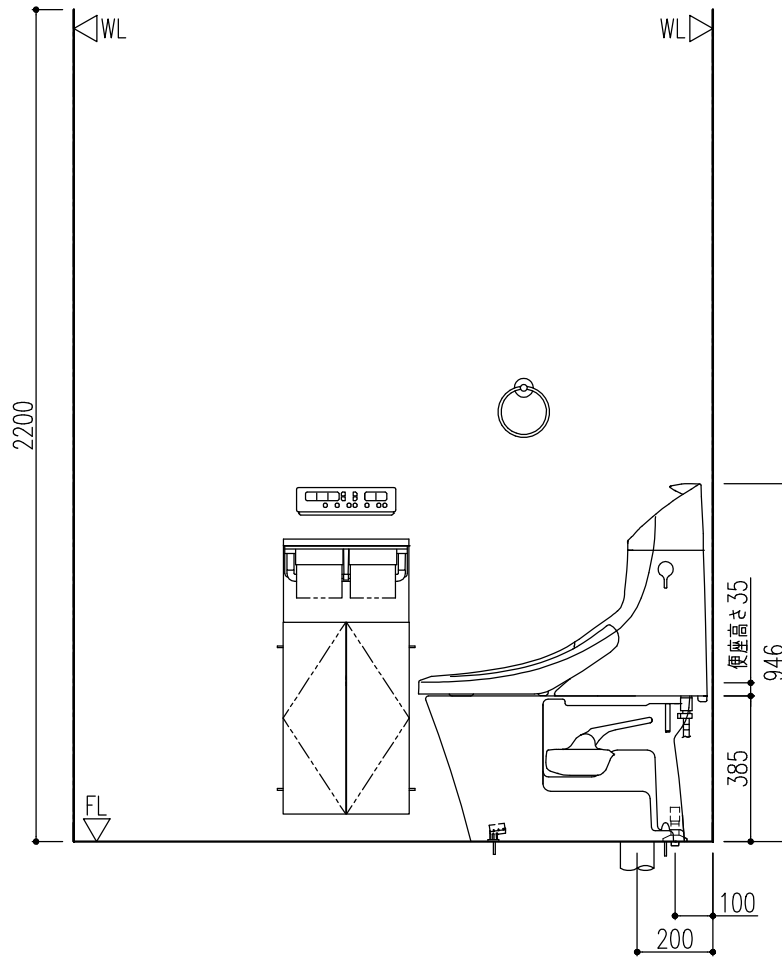
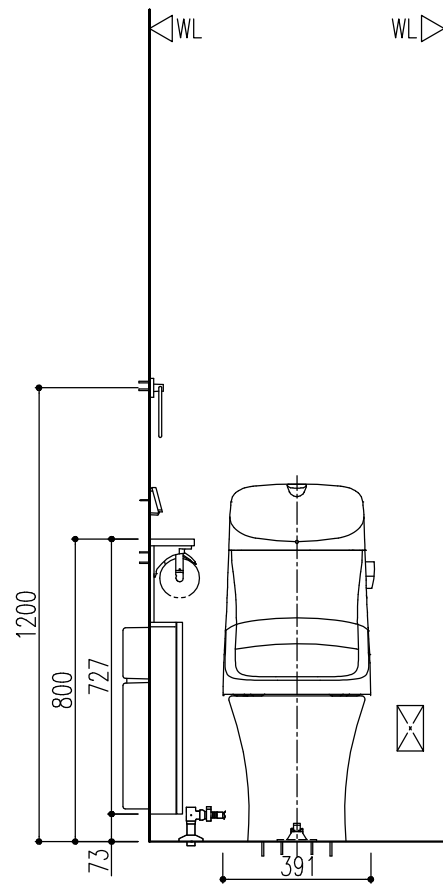
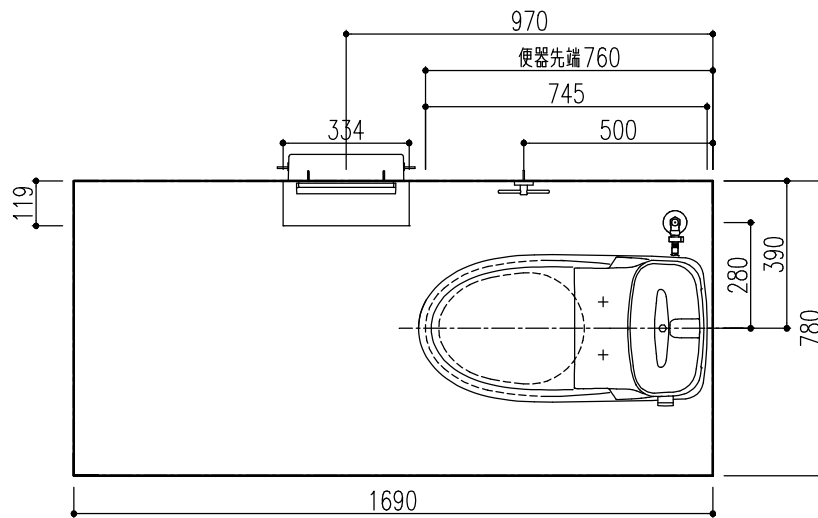


図面	品名	品番	色	仮決	数
1	○ ペーシア便器 (フチレス) (床排水)	YBC-BA20S/BW1			1
2	○ ペーシアシャワートイレ機能部 (フチレス) (ECO5・手洗付・BA3Gグレード)	DT-BA283G/BW1			1
3	○ 埋込収納棚 (紙巻器付)	TSF-211U/LD			1
4	○ タオルリング (スタンダードシリーズ)	KF-91			1



【共通】

- ※ 部品表の「図面」列に○がないものは図面表示されません。
- ・このプランの施工情報については事前に商品の施工説明書や工事用図面集にてご確認ください。
- ・2枚目以降の機能図にも商品情報の記載があります。
- ・商品仕様・図面の改良や仕様変更等は、予告なく行う場合があります。
- ・壁面に取り付ける商品にはあらかじめ壁補強が必要です。必要な壁面工事は2枚目以降の機能図にてご確認ください。
- ・壁埋込みが必要な商品はあらかじめ商品に合わせた開口を行ってください。
- ・電源が必要な商品には、商品の仕様に合わせてコンセント設置等の電気工事(別途工事)をあらかじめ行ってください。商品の施工説明書にて工事内容をご確認ください。
- ・コンセントは、電源コードの届く範囲で床面より高く水のかからない位置に設置してください。
- ・また、コンセントの壁給水真下部設置や給水ホースとの接触は感電・火災の原因になりますので避けてください。
- ・扉等の建築物による干渉をご確認ください。
- ・アクセサリ類・手洗器の設置位置は参考寸法です。使いやすさに合わせて取付位置を決定ください。

【便器】

- ・洗浄水量：大5L、小3.8L
- ・製品両側面から70mm以上の空間を確保してください。
- ・タンク上部に棚等を設置する場合は、床から1150mm以上の空間が必要です。
- ・D種接地工事が必要です。アースターミナル付接地極付コンセントを使用してください。
- ・機能部電源コード長さ1.0m
- ・トイレ内使用限界：-10℃以上、流動水量60L/h。-10℃を下回る場合は器具内の水を流動させてください。
- ・一般地用、寒冷地用流動式兼用品です。
- ・凍結防止には器具への通電が必要です。
- ・定格消費電力300W(タンク部)
- ・インバータ照明により誤作動する場合があります。
- ・陶器寸法許容差はJIS A5207に準じています。
- ・結露水・小水によるシミの発生を防ぐため、トイレ床材には防水加工が施された床材をご使用ください。

特記事項	
物件名	(株)シセイハウジング様 練馬区大泉町2丁目分譲
仕様	ペーシアシャワートイレ(フチレス)/ECO5 床排水一般地

物件No.	A2004000209489
見積No.	M20041165962-001

図面名	簡易取付設置図	担当	白畑 哲也	図番	
縮尺	1/20	日付	2020.04.10		

図番	
株式会社 LIXIL	