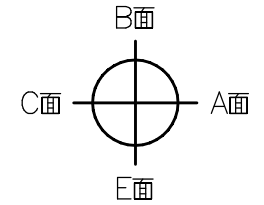
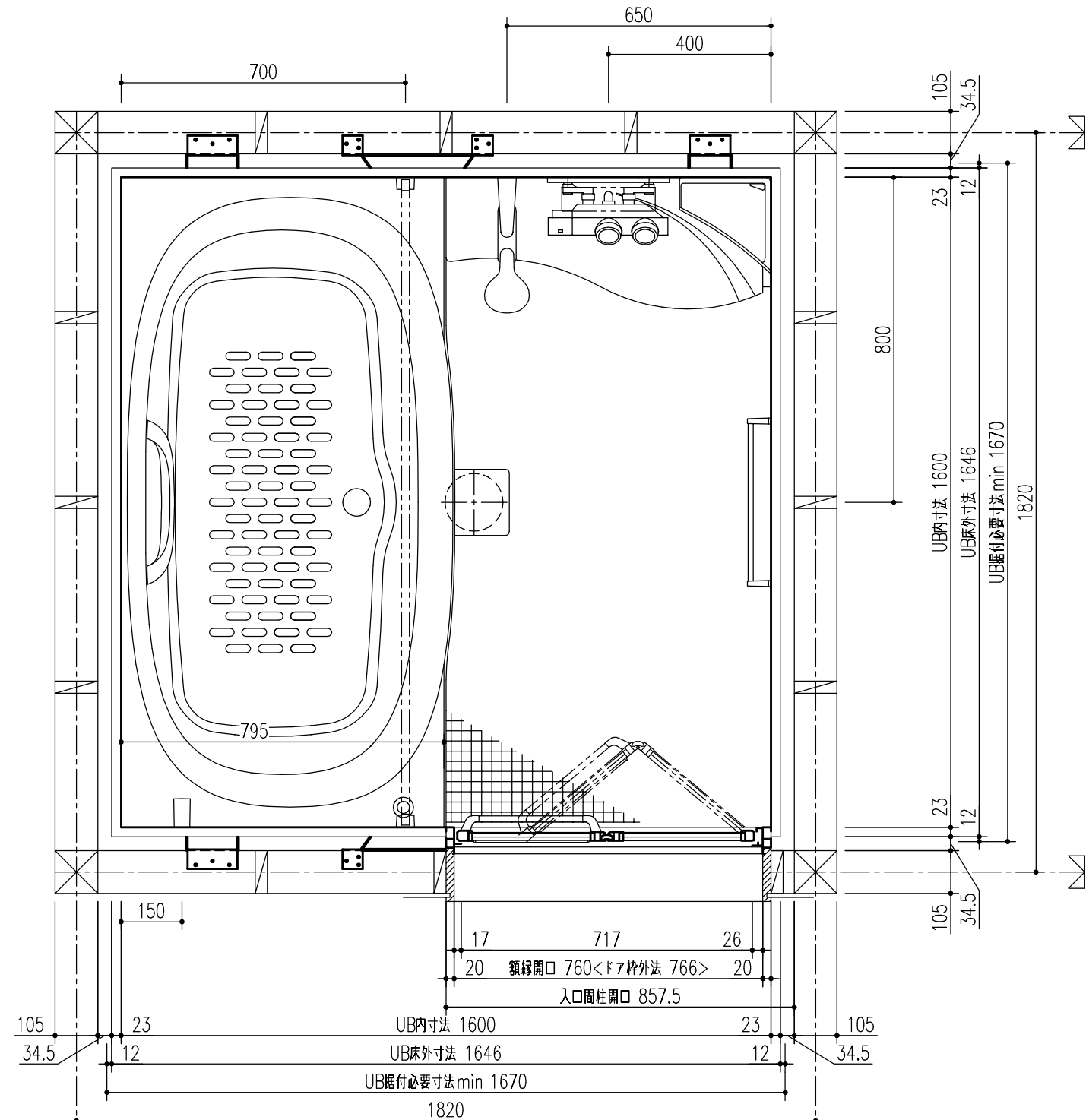
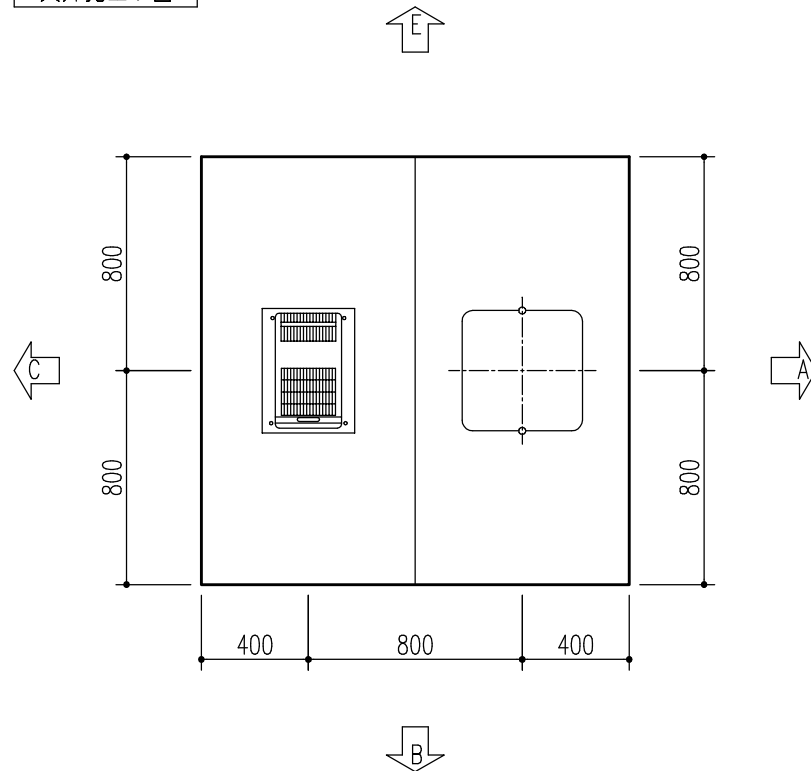


BMUW-1616LBZ-A



部位/項目	仕様(寸法単位:mm)	備考(色柄・品番等)	壁穴加工
床	FRP キレイサーモフロア 単色 くるりんポイ排水口	N86	
壁	アクセントパネル(器具面): Lパネル(鏡面) ベースパネル: Lパネル(EB)		
天井	化粧鋼板複合パネル	UE103	
ドア	折り戸: アルミアルマイト処理(キレイドア) 面材: 型板調樹脂板	VDY-8002006R(73)/WM	
浴槽	FRP ミナモ浴槽(浴槽内法 1501W×802D×480H) プッシュフンウェイ排水栓(メタル調) サーモバスS(浴槽保温材・薄型保温2枚組蓋<ホワイト>) 組蓋フック<ホワイト> 浴槽内握りバー(グレー)付 エプロン<ホワイト>	NW1	現場開口
水栓金具	洗い場側: コンパクトプッシュ水栓 シャワー: エコアクアシャワー	BF-HW156TX-PU BF-SL6BG(1.6)-PU	
シャワーホースフック	シャワーホースフック<メタル調>	SHH-2/CH	
カウンター	まる洗いカウンター(フイド): 樹脂製	N11	
照明	ネオスワイス照明(防湿型) LED 1灯		
タオル掛	アルミパイプ L400 プラケット: 樹脂製	TB-400E-K	現場開口
鏡	防湿型化粧鏡 300W×1000H	KGM-30100S	
収納	コーナーシェルフ2段 樹脂製	NT-225A(6)R-1S/C02+CH	
スライドバー	フルフォールスライドバー(メタル調) L1080	CKSB(2)-B-L1080/CH	現場開口
換気扇	換気乾燥暖房機 UFD-111A 浴室外リモコン付		
ランドリーパイプ	ステンレス製(ホワイト) 1本セット	LAP-1582-W (×1本)	現場開口
給水管	G1/2 袋ナット止		
給湯管	G1/2 袋ナット止		
雑排水管	塩ビ管 VU50		
追いだま	浴槽・浴槽パン穴加工+プッシング(循環アダプター現場手配)		
窓	フリーサイズ窓額縁キット 窓開口補強セット	R-1010P-24/W WR-121S	現場開口

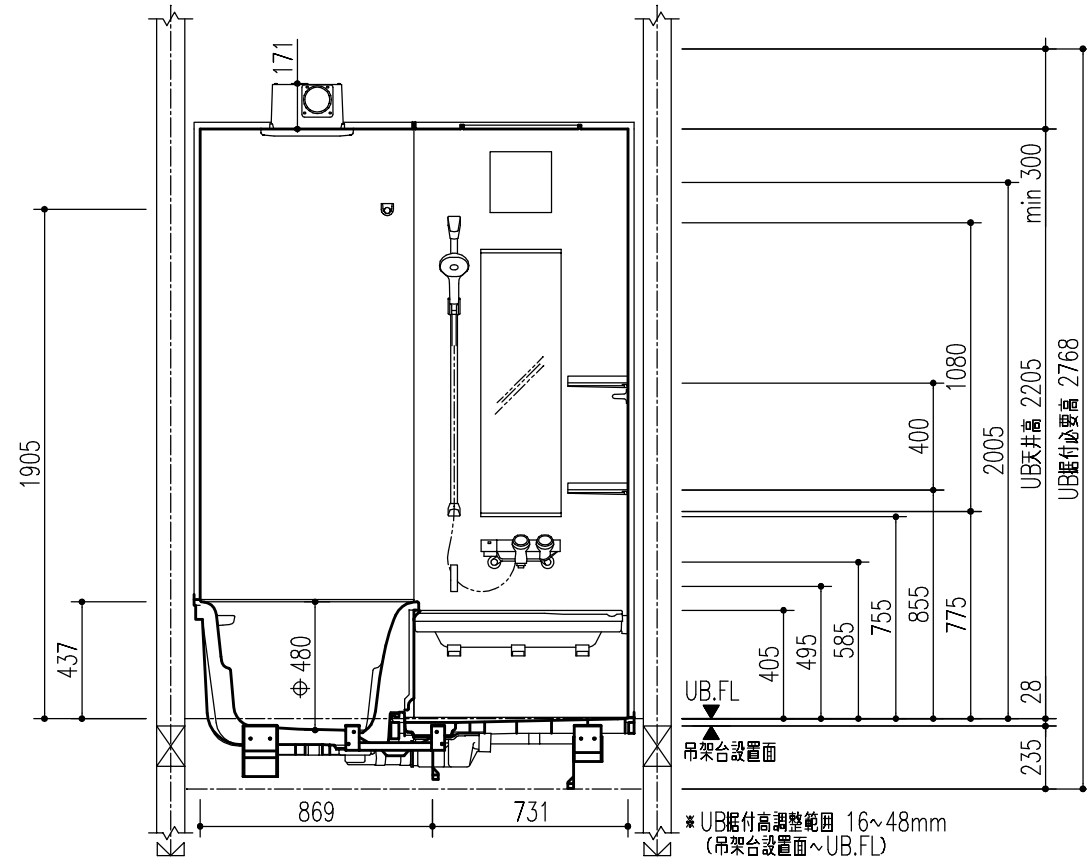
天井見上げ図



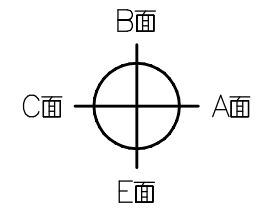
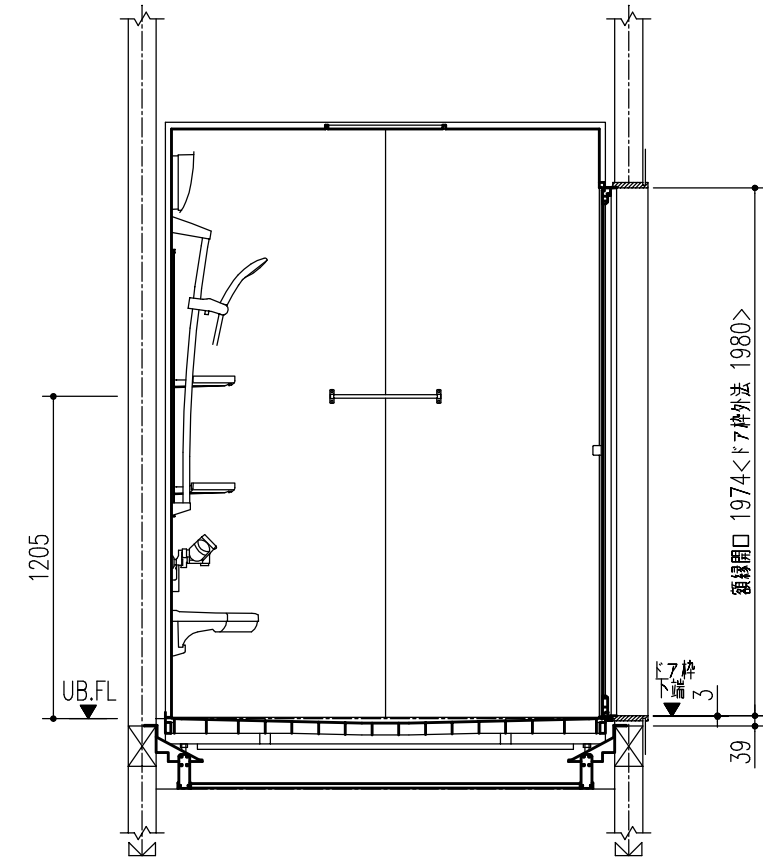
* UB据付必要寸法はドア部の寸法を含みません。ドア部の寸法は詳細図のドア取合をご確認ください。

特記事項	受領印	物件名	図面	担当	検図	図番
		(株)シンセイハウジング様 練馬区大泉町2丁目分譲		白畑 哲也		日付 2020.04.10
		仕様図	縮尺	株式会社 LIXIL		
		BMUW-1616LBZ-A+H,RL				

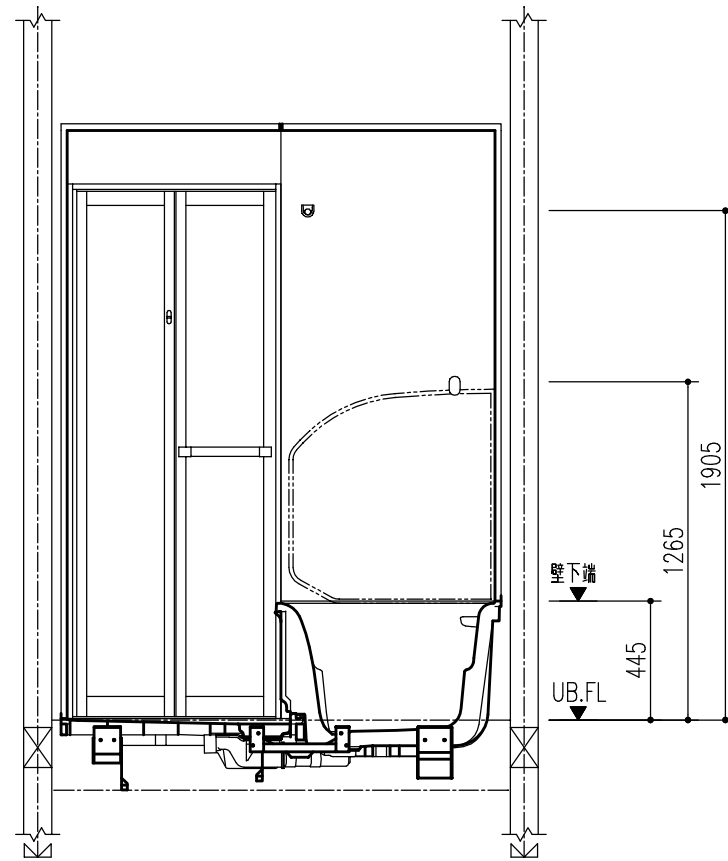
B面



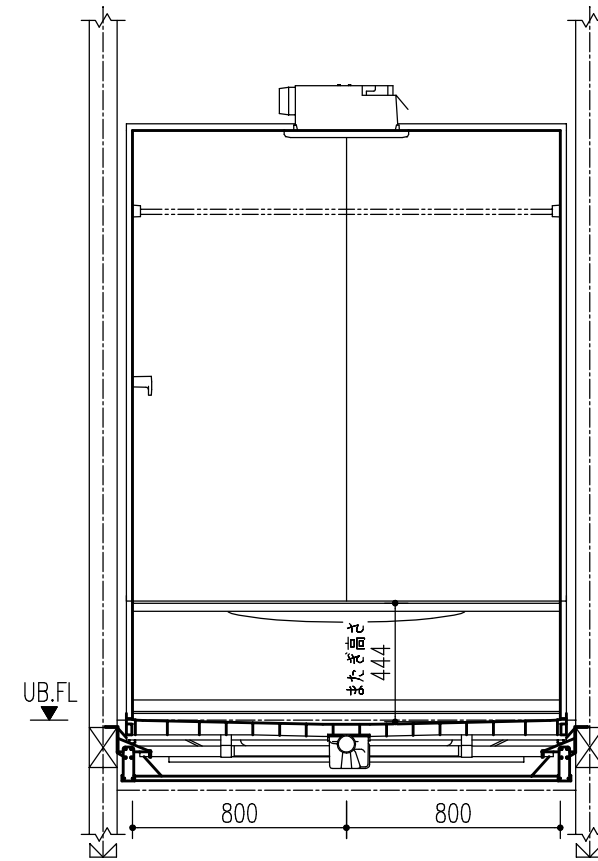
A面



E面



C面



特記事項	受領印	物件名	図面	担当	検図	図番
		(株)シンセイハウジング様 練馬区大泉町2丁目分譲		白畑 哲也		日付 2020.04.10
		仕様図	縮尺	株式会社 LIXIL		
		BMUW-1616LBZ-A+H,RL				

配管接続部詳細図

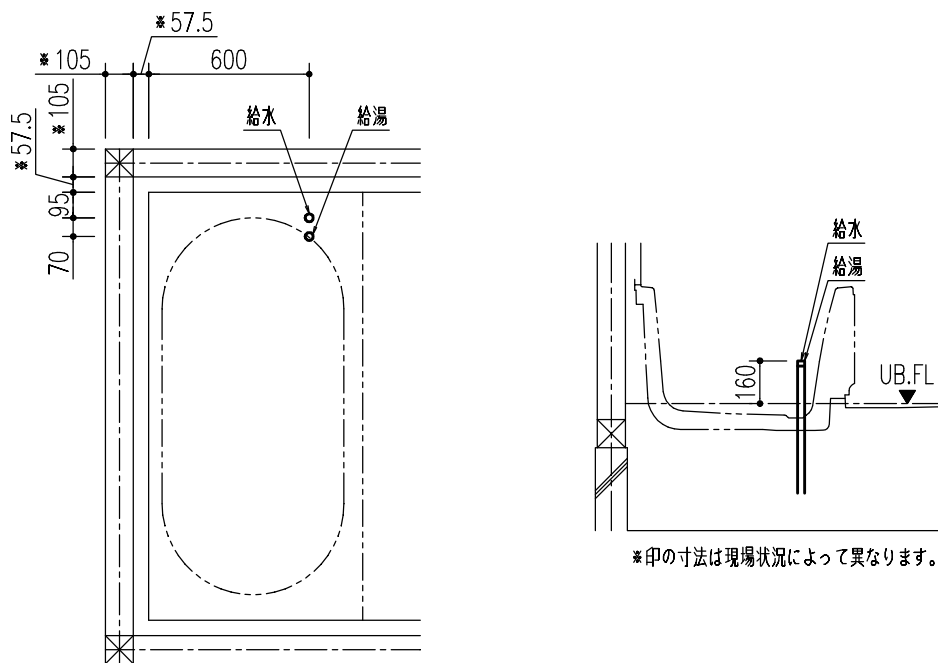
配管の接続をスムーズに行うためにユニットバス取付前に下記の準備をお願いします。

- (1)給水、給湯、排水の一次側は所定の位置に立ち上げておいてください。
- (2)排水を脱衣室側(ドア下等)へ抜く場合は、基礎部に開口を設けるか、束構造にして排水管を抜いてください。

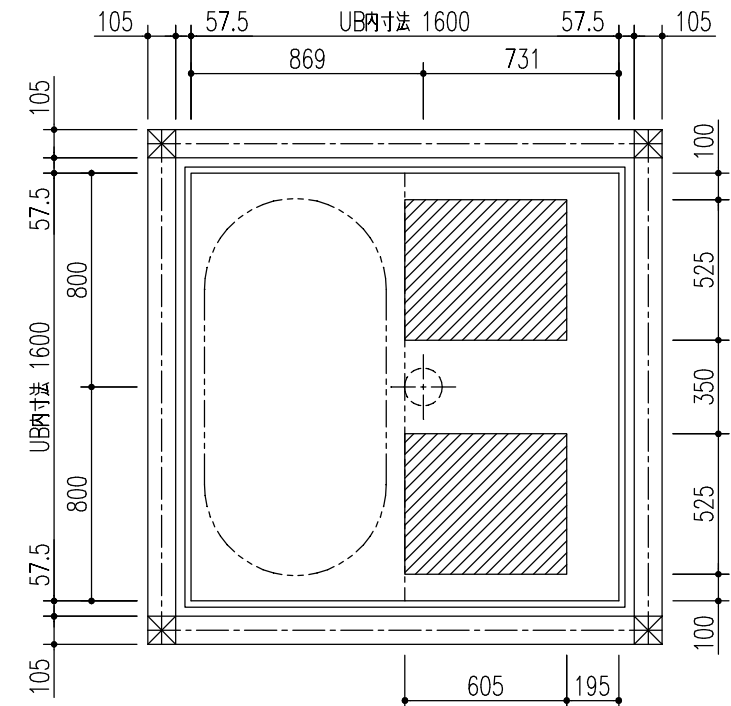
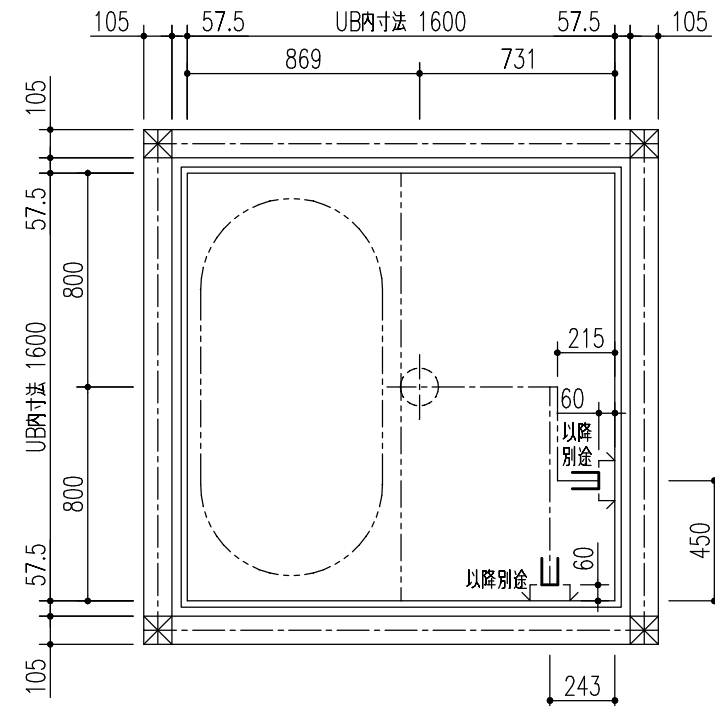
シャワーの種類により水栓金具の入口での必要給湯圧力が異なります。詳細はカタログを確認してください。

給水給湯配管立上げ位置

フッソング仕様



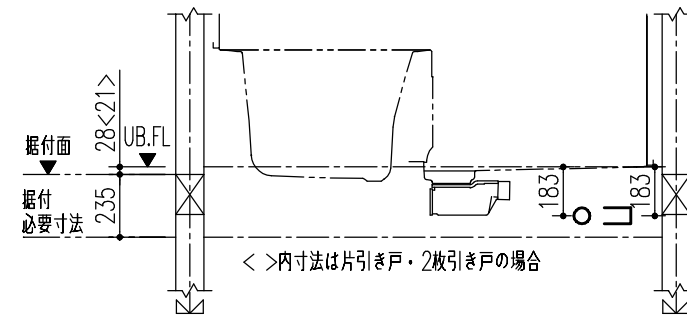
雑排水管



立上げ可能範囲

立上げ推奨位置

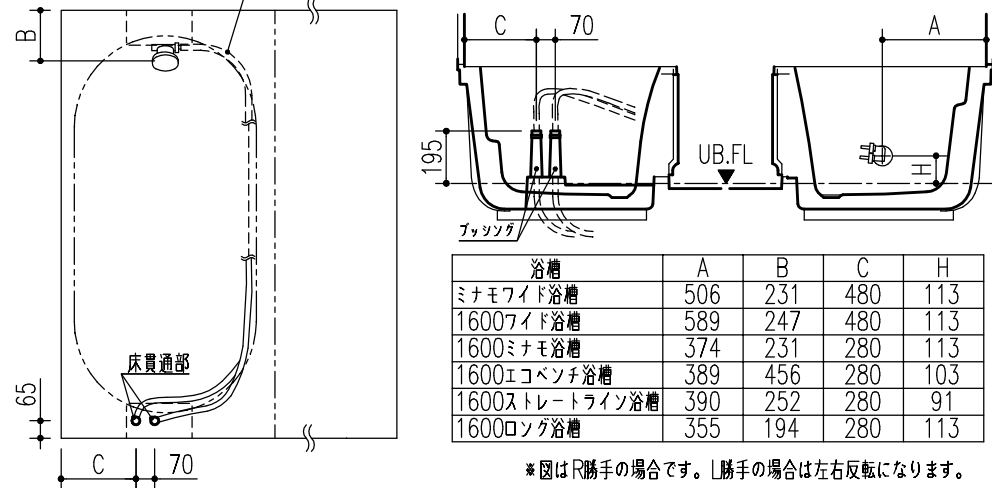
床支持位置



標準持出し位置

追いだき配管立上位置図

現場状況に合わせて建築側で接続してください。

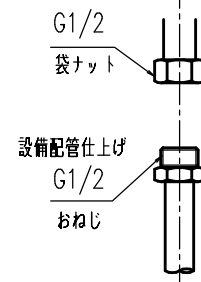


浴槽	A	B	C	H
ミナモイド浴槽	506	231	480	113
1600フイド浴槽	589	247	480	113
1600ミナモ浴槽	374	231	280	113
1600エコベンチ浴槽	389	456	280	103
1600ストレートライン浴槽	390	252	280	91
1600ロング浴槽	355	194	280	113

- ※図はR勝手の場合です。L勝手の場合は左右反転になります。
- ※ホース長さは1.7m以上の物をご使用ください。
- ※追いだき循環アダプターは現場手配になります。

給水給湯接続部

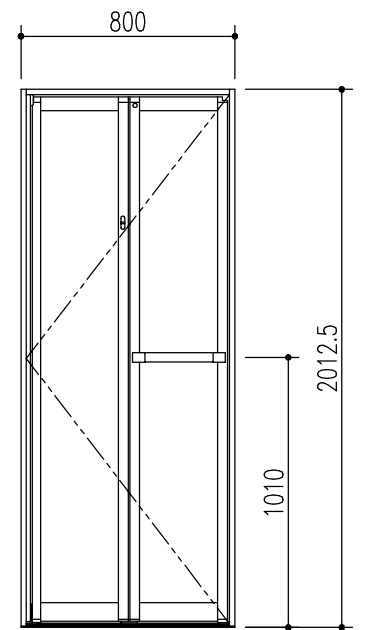
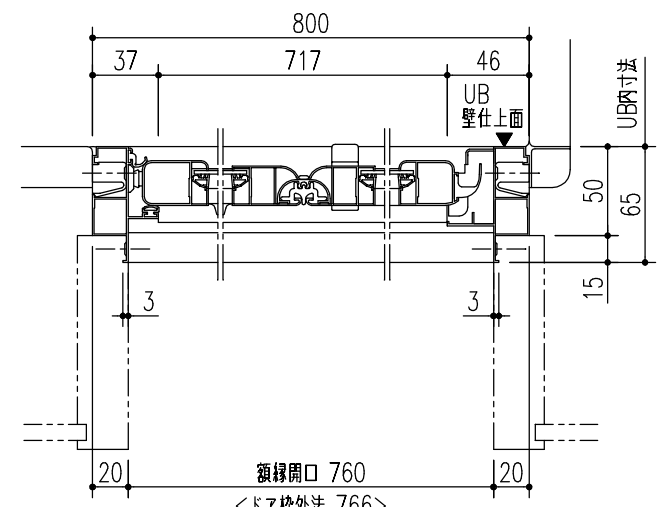
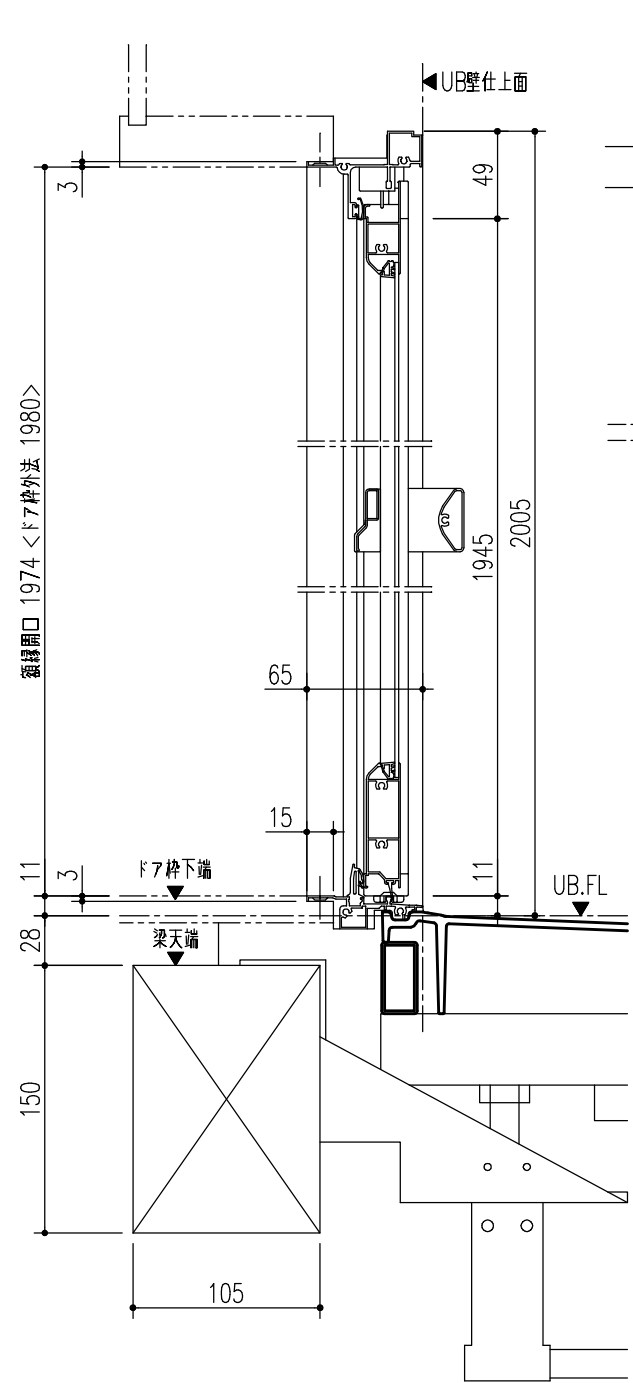
UB側給水給湯接続部



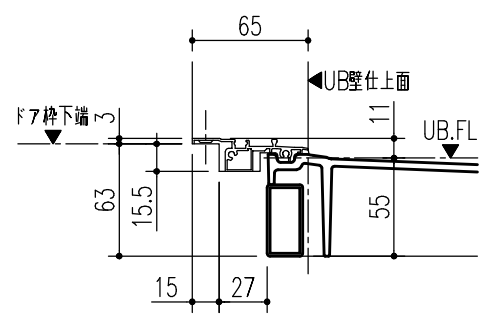
※立上配管が鋼管・銅管の場合には配管に防食テープを巻いてください。

特記事項	受領印	物件名	図面	担当	検図	図番
		(株)シンセイハウジング様 練馬区大泉町2丁目分譲		白畑 哲也		日付 2020.04.10
		詳細図 BMUW-1616LBZ-A+H,RL	縮尺	株式会社 LIXIL		

ドア取合

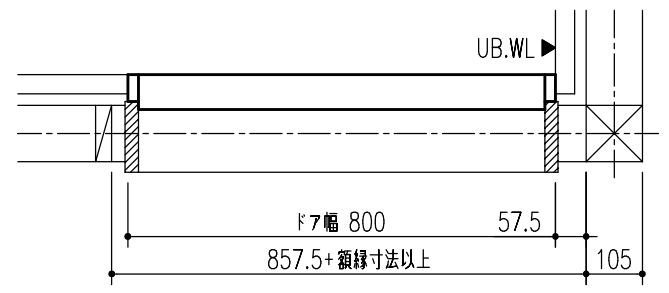


内開き右吊り(内観図)、左吊りはこの逆になります。



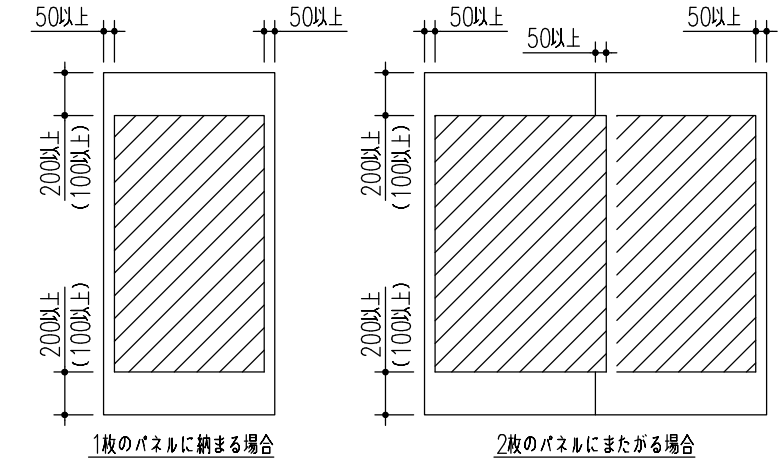
ドア横の管柱、間柱について

ドアが管柱、間柱にあたらぬように十分考慮してください。寸法はユニットサイズやドア位置ずらし、間仕切りユニットの有無によって異なる場合があります。仕様図をご確認ください。



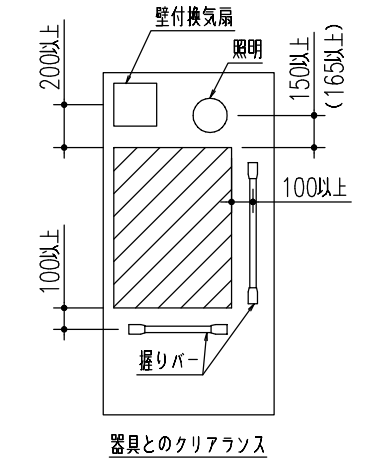
窓開口位置

現場の状況や窓により窓開口位置を設定する場合、以下の範囲で決めてください。
 * 壁幅いっぱいの大きさの窓の場合は、パネル左右のスペースを0としてください。
 * () 内の寸法とする場合は、壁パネルの強度上、柱木等を使用し補強を行ってください。



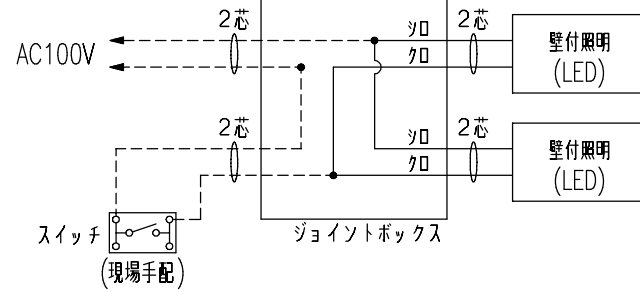
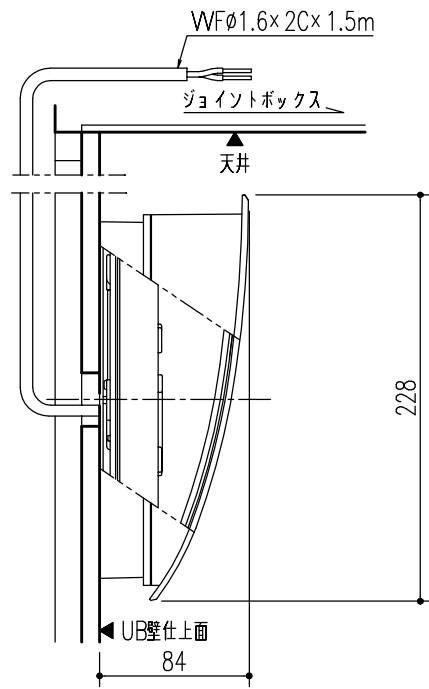
開口可能範囲

壁に取り付けられる器具と干渉しないように開口位置を決めてください。主な器具との必要クリアランスは以下の図を参照してください。
 * () 内寸法はネオスライズ照明の場合を示します。



特記事項	受領印	物件名	図面	担当	検図	図番
		(株)シンセイハウジング様 練馬区大泉町2丁目分譲		白畑 哲也		日付 2020.04.10
		詳細図 BMUW-1616LBZ-A+H,RL	縮尺	株式会社 LIXIL		

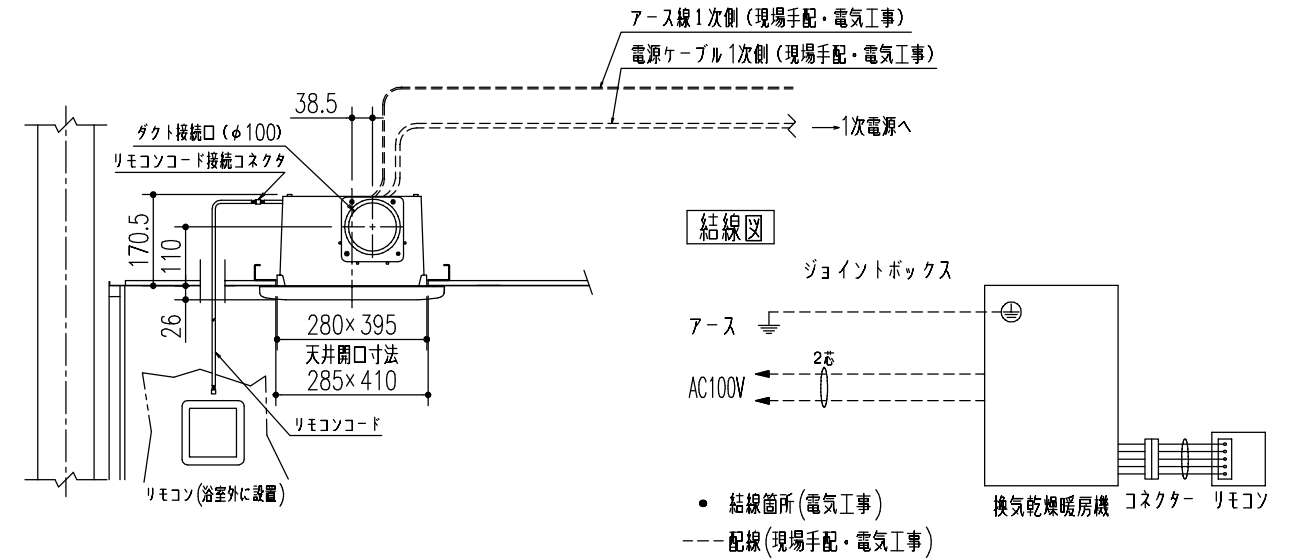
照明



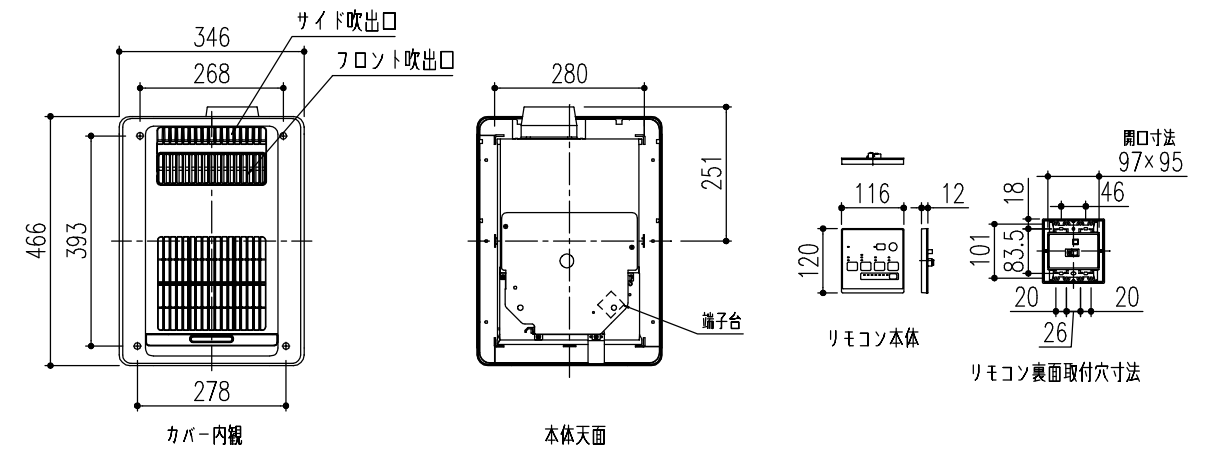
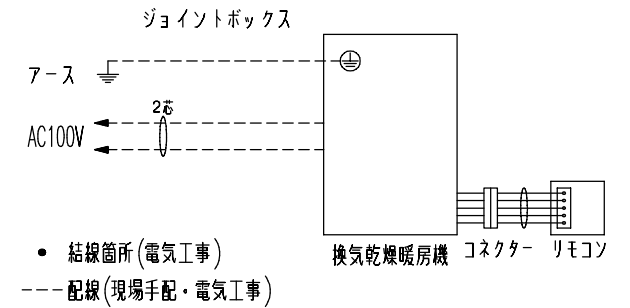
※浴室サイズ等により照明の数は異なります。
 ● 結線箇所(電気工事)
 --- 配線(現場手配・電気工事)

換気乾燥暖房機

UFD-111A/UFD-111PA



結線図

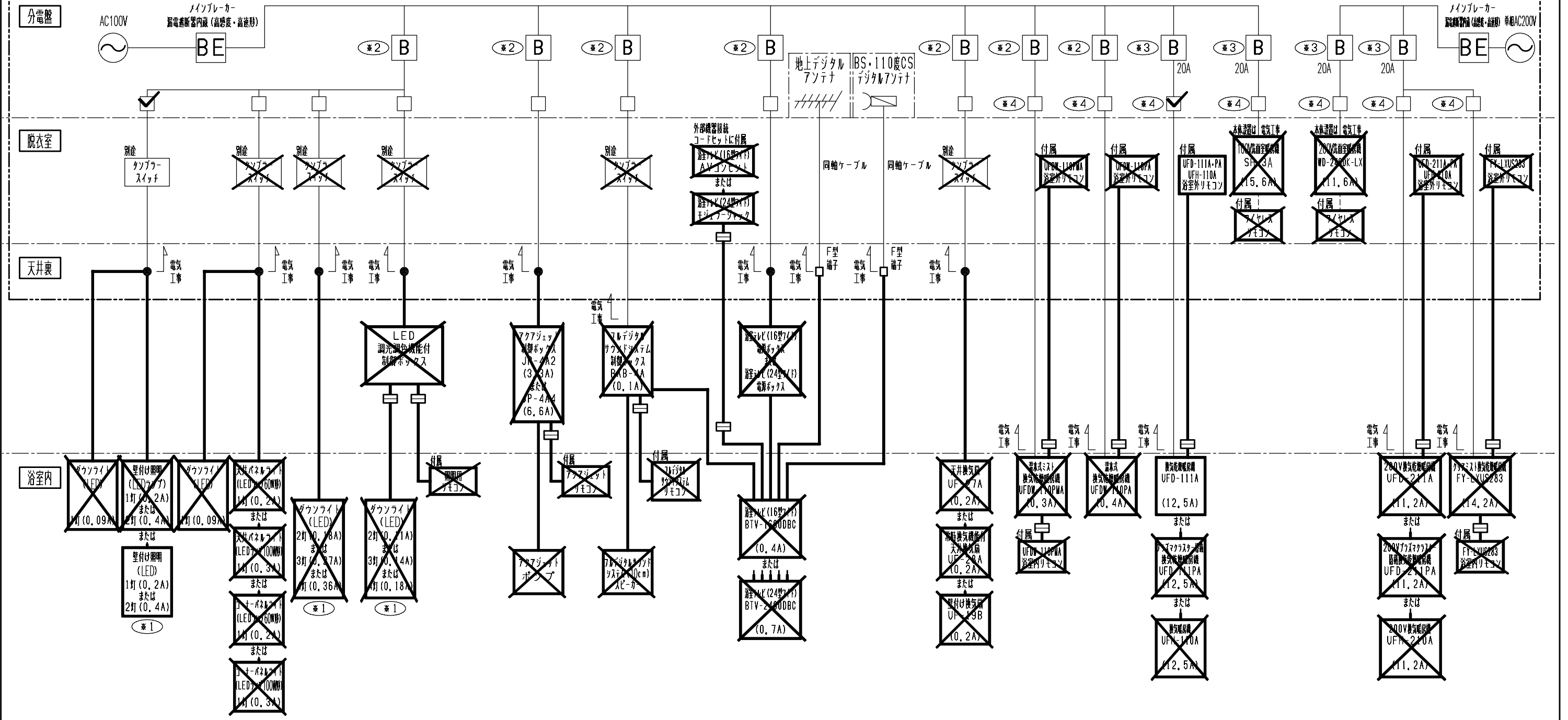


- 注1) 電源ケーブル・アース線は付属していません。電気工事において一次側の電源ケーブル・アース線を端子台に接続してください。
- 注2) 一次側電源線・アース線との結線工事、それ以降の配線工事、リモコン取付・接続工事は電気工事業者さまの作業範囲となります。
- 注3) 一次電源側に漏電遮断器を必ず設置してください。アース工事はD種接地工事を行ってください。
- 注4) 最大消費電力は1250W、運転電流は12.5Aです。運転初期に突入電流が発生しますので、暖房機単独でAC100V、20Aの専用回路に接続してください。
 また、配線の途中にスイッチを設けないでください。
- 注5) 大きな窓がある場合、室温が上昇しにくいことがあります。
- 注6) 標準ではランドリーパイプは1本となります。2本にした場合は乾燥時間に差が出る場合があります。
- 注7) 1624サイズには能力不足のため対応できません。
- 注8) 1616サイズよりも大きなサイズでは、使用条件(地域、断熱材の有無、窓など)による影響を受けにくくするため、暖房能力に余裕のあるUFD-211A、UFD-211PA、UFDW-110PAをおすすめします。
- 注9) 排気方向は180°回転可能です。その際、本体とフロントパネルを180°回転させて取り付けます。
- 注10) 点検口との間に中置梁などの障害物がある場合はスペース確保にご注意ください。
- 注11) 「長期使用製品安全点検制度(消費生活用製品安全法)」の対象商品です。

警告
 ●電気工事は電気設備技術基準、内線規程など関連する法令・規程にしたがって、必ず「電気工事士」が行ってください。
 ●電線相互の接続は銅線用被圧着スリーブを用いる等確実に工事してください。絶対に「手より」接続しないでください。
 ※電気工事が不適切な場合、火災や漏電の恐れがあります。
 ●電源線など各配線に、以下のことをしないでください。 ※火災、漏電や故障の恐れがあります。
 ・傷つける、無理に曲げる、無理な力を加える、束ねる、重いものを載せる、挟み込む。
 ●一次側に必ず漏電遮断器を設置してください。 ※感電する恐れがあります。

特記事項	受領印	物件名	図面	担当	検図	図番
		(株)シンセイハウジング様 練馬区大泉町2丁目分譲		白畑 哲也		日付 2020.04.10
		品名 詳細図 BMUW-1616LBZ-A+H,RL	縮尺	株式会社 LIXIL		

＜電気工事範囲＞



区分	照明	気泡浴槽	サウンドシステム	テレビ	換気設備	換気乾燥暖房機
----	----	------	----------	-----	------	---------

注意) 搭載する電気機器は配線図中の に と記入し、また不要な電気機器は斜線で消してください。

- ※1: 浴室サイズ・タイプによって照明の数が異なります。
- ※2: 分岐ブレーカー「B」は共通にすることが出来ます。その際はブレーカーの定格電流と各機器の合計電流値に注意してください。
- ※3: 運転初期に突入電流が発生しますので、換気乾燥暖房機単独で20Aの専用回路としてください。
※電気工事が不適切な場合、火災や漏電の恐れがあります。
- ※4: 専用の配線用遮断機から配線し、途中にスイッチを設けないでください。
※誤った配線工事は、火災や漏電、故障の恐れがあります。

警告

- 電気工事は電気設備技術基準、内線規程など関連する法令・規程に従って、必ず電気工事士の資格を有する者が適切な方法で行ってください。無資格者の工事や、電気工事士による不適切な工事は、火災や漏電を引き起こす恐れがあるほか、関係法令により処罰等されることがあります。
- 電線相互の接続は銅線用圧着スリーブや差込形コネクタを用いる等確実に工事してください。絶対に「手より」接続しないでください。差込形コネクタ等に接続する際には、必ず端末先端を端子穴の奥まで差し込み、目視確認してください。
- アース線はD種設置工事を施した接地線と確実に接続してください。 ※漏電や故障の際に、感電する恐れがあります。
- 電源線など各配線に、以下のことをしないでください。
・傷つける、無理に曲げる、無理な力を加える、束ねる、重いものを載せる、挟み込む ※火災、漏電や故障の恐れがあります。
- 電源線、アース線やリモコンコード等の配線は、照明器具(ダウンライト等)や暖房機など熱器具から離して設置してください。
※器具の熱で配線が溶断し、火災や漏電の恐れがあります。
- 一次側に必ず漏電遮断器(高感度・高速度形)を設置してください。 ※感電する恐れがあります。
- 一次側の電源線、アース線、スイッチ配線と電気機器配線の結線部は、必ずジョイントボックス内に収めてください。ユニットバスに同梱されているジョイントボックスを使用してください。 ※ほこり等により火災の恐れがあります。
- 照明器具(ダウンライト等)や制御ボックスは防露材(断熱材、保温材)で覆わないでください。
※電気部品が加熱し、発煙発火する恐れがあります。

※配線図の太線で表す部材は、システムバスルーム部材に含まれることを示します。
 ※配線図の●は電気工事による接続箇所を示します。
 ※以下のものは、システムバスルーム取付作業に含まれておりません
 ・電源線、アース線の一次側配線工事、D種接地工事、漏電遮断器の調達および設置工事。
 ・各電気機器の電源線およびアース線と一次側配線との接続工事。
 ・脱衣室に設置するスイッチ(別途の表記があるもの)の調達。
 ・脱衣室に設置するスイッチの配線接続および設置工事(別途、付属とも)。

注) 配線図中にアース線は省略してあります。

特記事項 各電気機器の詳細については各々のオプション詳細図を参照ください。	受領印	物件名 (株)シンセイハウジング様 練馬区大泉町2丁目分譲	図面 縮尺	担当 白畑 哲也	検図 日付 2020.04.10
		品名 電気機器配線図 BMUW-1616LBZ-A+H,RL		株式会社 LIXIL	

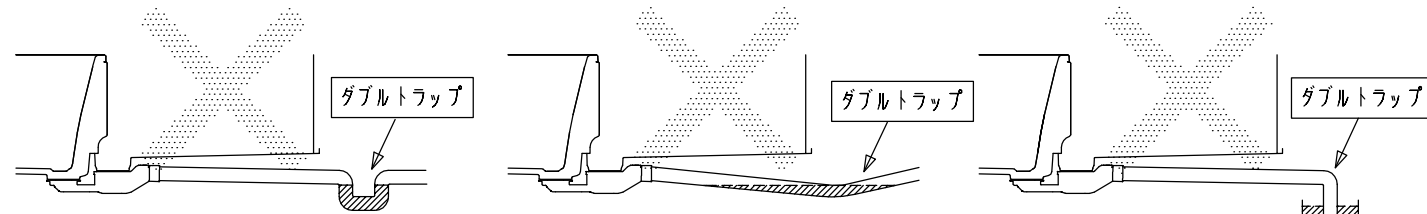
排水管接続の注意点

浴槽排水時には最大約1.2L/sの流量が発生します。排水管の経路や、管内の状態によっては正しく排水されない場合があります。設計・取付の際は次の各項目を確認して下さい。

■ダブルトラップ

浴室以降の排水管経路上に、トラップが無いことを確認してください。(ダブルトラップの禁止)
 ダブルトラップになっていると、「排水が流れない」「臭いがする(封水切れ)」などの異常につながります。
 ダブルトラップは配管接続前に解消してください。
 システムバスルーム設置後はダブルトラップの解除ができません。

【ダブルトラップの例】

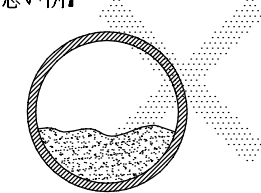


下に曲がった配管部分が、トラップになっている
 横引き配管がたわみ、トラップになっている
 配管の先が排水ます溜水内にあり、トラップになっている

■排水管内の詰まり

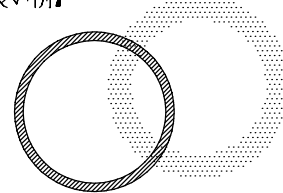
接続する排水管が、汚れなどで詰まっていないことを確認してください。
 配管が細かったり、配管内が汚れ等で詰まっていると、「排水が流れない」「洗い場排水口から浴槽排水が溢れてくる」といった異常につながります。
 汚れが付着して詰まっている場合、配管を接続する前に洗浄し汚れを取り除いてください。

【悪い例】



配管内に汚れなどの詰まりがある

【良い例】



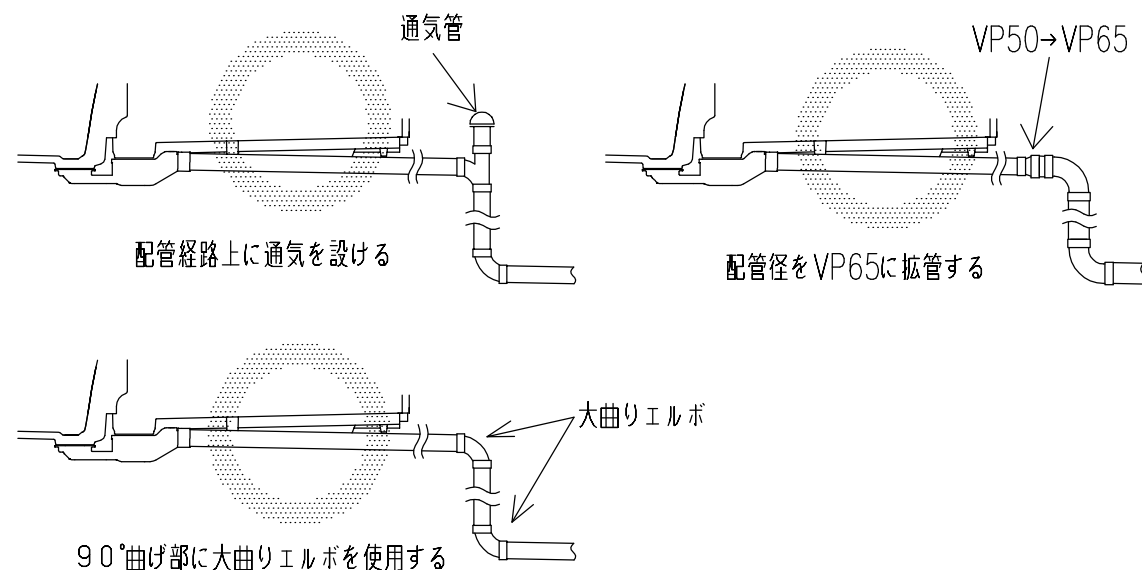
配管内に汚れなどの詰まりは取り除く

■排水管経路

排水管の経路によっては、排水異常やくるりんポイ排水口のうずが発生しない場合があります。
 次の事項にご注意のうえ設備業者さまと十分な事前打合せをお願い致します。

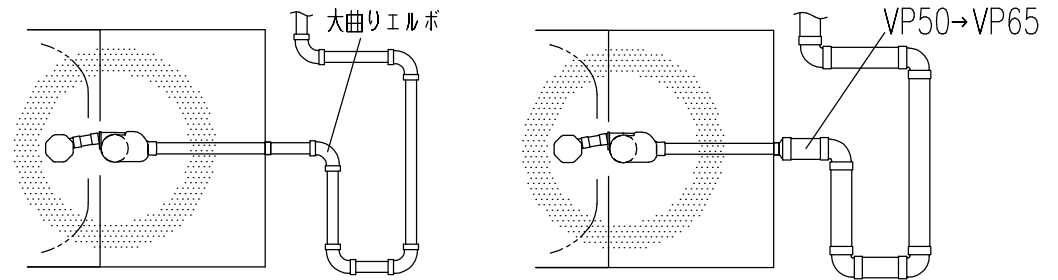
① システムバスルーム以降で排水管を縦方向に落とす場合

通気を設けるか、配管径をVP65に拡管、もしくは90°曲げ部に大曲りエルボ(LL)を使用する事をおすすめします。



② システムバスルーム以降の横引き配管について

90°曲げ部に大曲りエルボ(LL)を使用するか、システムバスルームに近い位置で配管径をVP65に拡管する事をおすすめします。



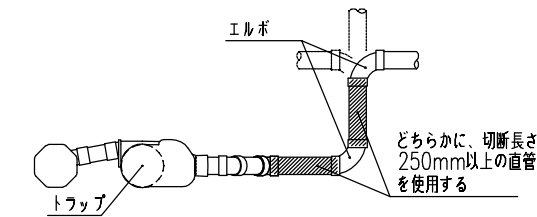
90°曲げ部に大曲りエルボを使用する

配管径をVP65に拡管する

③ システムバスルーム床下の排水管経路について

・トラップから2曲りまでの間に、横引き部を直管で250mm以上設けてください。(使用箇所は下図を参照)

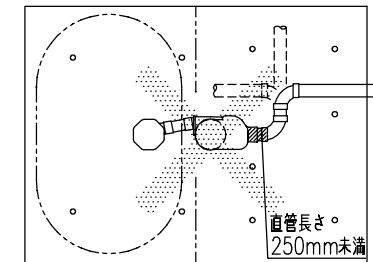
排水管経路条件



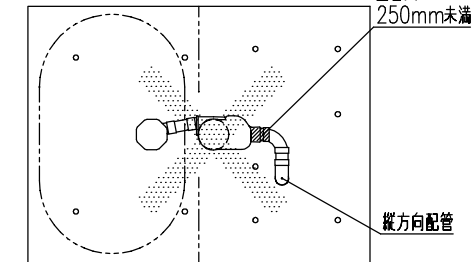
・トラップから2曲りまでの間に、切断長さ250mm以上の横引き経路を設ける

【排水管経路の悪い例】

トラップ接続管の長さが250mm未満
 ・横方向配管経路の場合

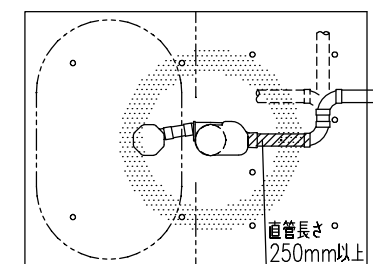


トラップ接続管の長さが250mm未満
 ・縦方向配管経路の場合

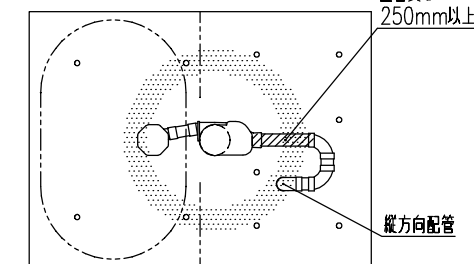


【排水管経路の良い例】

トラップに接続する直管に250mm以上の横引き経路を設ける



トラップに接続する直管に250mm以上の横引き経路を設ける



※浴槽排水時に排水口から「ゴボゴボ」と音が発生することがありますが、異常ではありません。
 ※くるりんポイ排水口において、排水条件により浴槽排水直後しかうず流が発生しない場合がありますが、ゴミをまとめる効果は排水直後のうず流で得られます。

特記事項	受領印	物件名	図面	担当	検図	図番
		排水管経路条件図	縮尺			日付
		アライズ		株式会社 LIXIL		

