

# システムバスルーム ご提案書

お問い合わせ番号: 98068015

様

工事名称	リテック様 新座RF現場
プラン名称	17シス 【開き】

下記の通りご提案申し上げます。何卒ご用命の程お願い申し上げます。  
**御見積合計金額** 1,053,000円 (税込 1,137,240円)

御見積内訳

商品明細合計金額	931,000 円
取付・設置費	122,000 円

※建築工事、電気工事、設備工事、搬入費は含まれておりません。

見積有効期間  
**ご提案仕様**

商品名	システムバスルーム
シリーズ	y u a s i s (ユアシス)
坪サイズ	スタンダード1616
地域	I:一般地
浴槽側フロア	F:浴槽フレーム構造
給水給湯配管	I:床立上げ(外部管なし)
設置脚	2:205
ヘアキャッチャー	H:樹脂製ヘアキャッチャー
ドア位置	2:L
ドア種類	A:開戸(W740)
ドアカラー	W:ホワイト
浴槽形状	I:FRPストレート浴槽
ハンドグリップ	N:なし
排水栓	P:ポップアップ栓
追焚きアダプター	N:床立ち外部管無し
追焚きアダプター加工	A:あり
ジェットエアース	Z:なし
風呂ふた	D:断熱網みふた(風呂フタフック付き)
握りバー	I:40cm1本 ホワイト
壁フック	N:壁フックなし
鏡形状/くもり止め	S:スリムロングミラー ヒーターなし
スライドバー	A:あり
収納棚 数量	3:3ヶ
カウンター/テابل	I:ロングカウンター
洗い場水栓	C:手元止水なし壁出しメッキ水栓
浴槽水栓	Z:なし
天井/照明	C:アーチ天井/壁付け照明(蛍光球1灯)
換気扇	C:換気乾燥機(24時間対応)100V 物干しバー付
天井換気扇穴	A:あり
浴槽エプロン保温材	A:フロア・浴槽エプロン保温材あり
壁カラー	ARN:アクセントリリーフオークナチュラル(周辺パネトット枠付)(DOT)
フロアカラー	L:ライトグレー
浴槽カラー	SW:シルキーホワイト
浴槽エプロンカラー	W:シルキーホワイト

提出日 : 2015年 1月 8日  
 見積番号 : 130743169  
 図面番号 : 105641575

納品予定月 : 2015年 1月  
 消費税率 : 8%  
 (納品予定月に準じます。)

カウンター/テابلカラー	W:ピュアホワイト
収納棚カラー	M:メッキ
ミラーカラー	N:なし
壁構造	H:標準壁高さ
窓サッシ	6:フリーサイズ枠W1,600
窓サッシカラー	2:フリーサイズ枠D200
窓接続枠カラー	W:ホワイト
面格子	Z:なし
セット機番	YUOS16 IFT2H2AWINPNAZD1NSA3TCZGCAARNLSWWMMNH62WZ 変更有り

## クリナップ株式会社

〒343-0023

埼玉県越谷市東越谷7-1

越谷 営業所 担当者 香月 勇人

電話 048-966-8711

FAX 048-966-8484

- ご検討プランにつき品名・収まり寸法等に関しては、充分なご確認をお願いいたします。
- お問い合わせ、変更のご依頼等がございましたら、お気軽に上記事業所まで、お申し付け下さい。
- 表示価格は税抜き価格で、( )内は税込み価格です。

# 商品明細(内訳)書

お問い合わせ番号： 98068015

様

17ス 【開き】

見積番号： 130743169 (2015年 1月 8日作成)

図面番号： 105641575 (2015年 1月 8日作成)

番号	部番	機種名	機能	品名	FF	商品寸法(WDH)	数量	単価	標準金額	備考
1		給水給湯配管	床立ち上げ	C16-7T1CL			1	26,000	26,000	
2		ドア	開戸(W740)	C-13G2WLS			1	61,000	61,000	ホワイト
3		浴槽	追焚き穴あり	C16-3INPHANNSWL			1	127,000	127,000	シルキーホワイト
4		追焚きアダプター	床立ち上げ用	C-27Y17NNHT			1	18,000	18,000	
5		風呂フタ	断熱組みフタ	C16-4IEL			1	7,000	7,000	
6		風呂フタフック		C16-4FNN			1	2,000	2,000	
7		握りバー	ホワイト	C-20N4OI			1	14,000	14,000	L=40cm
8		ミラーフレームセット		C16-9TNN2N			1	25,000	25,000	
9		スライドバー 低壁用		C-21F2			1	16,000	16,000	
10		収納棚(3ヶ入り)		C-10JM			1	15,000	15,000	メッキ
11		組立部品	アーチ天井用	C16-8AANSK			1	21,000	21,000	
12		天井	アーチ天井	C16-12A4NN			1	60,000	60,000	
13		壁付け照明		C-22KG			1	6,000	6,000	蛍光球
14		換気扇	換気乾燥機(24時間対応)	C-23D1			1	77,000	77,000	
15		物干しバー		C16-24			1	4,000	4,000	
16		洗い場側水栓	壁出しメッキ水栓手元止水なし	C-14H6DAMMINK			1	55,000	55,000	カウンタープラン用
17		フロア	洗い場側フロア	C16-1AALGY			1	90,000	90,000	保温材有り
18		フレーム構造用		C16-2LHSN			1	39,000	39,000	沓すり205mm~215mm
19		ロングカウンター		C16-6TWL			1	34,000	34,000	ホワイト
20		浴槽エプロン	保温材有り	C16-5SAW			1	54,000	54,000	
21		壁パネル		C-11BNTAATARN2L			1	48,000	48,000	リリーフオークナチュラル
22		壁パネル		C-11BNNNNMNDH2N			1	22,000	22,000	ドットホワイト
23		壁パネル		C-11BNNNNMNDH2N			1	22,000	22,000	ドットホワイト
24		壁パネル		C-11JNNNNMNRN2N			1	21,000	21,000	リリーフオークナチュラル
25		壁パネル		C-11JNNNNMNDH2N			1	14,000	14,000	ドットホワイト
26		壁パネル		C-11JNNNNMNDH2N			1	14,000	14,000	ドットホワイト

\*製品仕様及び、価格を予告無く変更する場合がありますので、予めご了承下さい。

# 商品明細(内訳)書

お問い合わせ番号： 98068015

様

17ス 【開き】

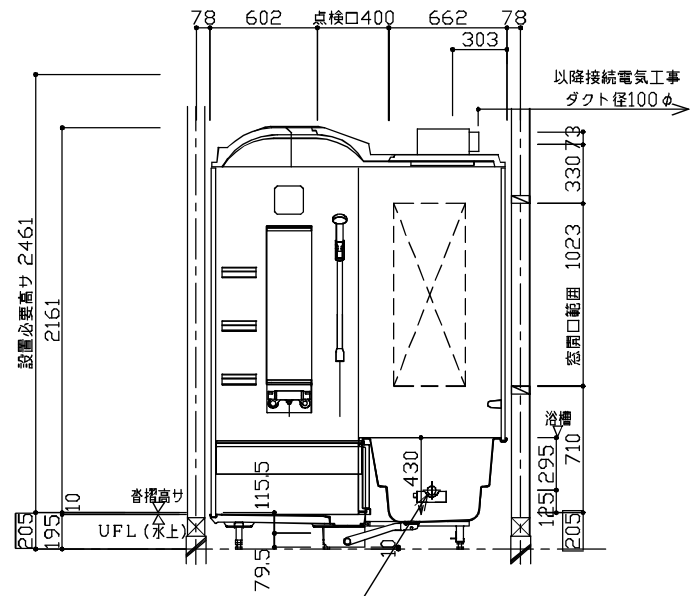
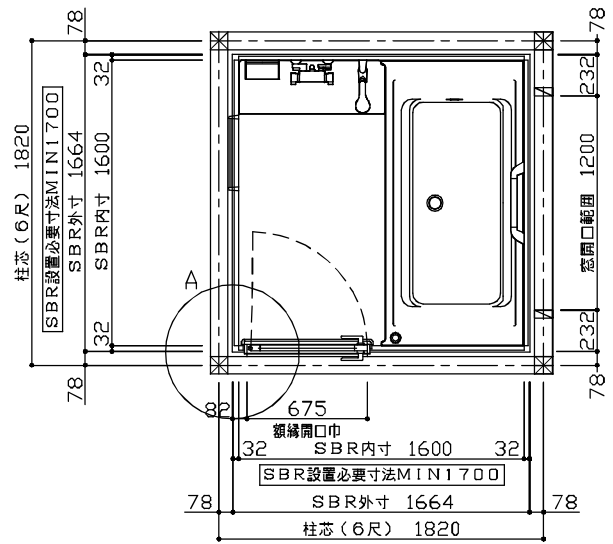
見積番号： 130743169 (2015年 1月 8日作成)

図面番号： 105641575 (2015年 1月 8日作成)

番号	部番	機種名	機能	品名	FF	商品寸法(WDH)	数量	単価	標準金額	備考
27		壁パネル		C-11JNNNNMNDH2N			1	14,000	14,000	ドットホワイト
28		窓接続枠	フリー窓用D=200mm	C-18F16KW			1	25,000	25,000	
商品明細合計金額：									931,000円	
取付・設置費：									122,000円	
商品合計金額：									1,053,000円	

以下余白

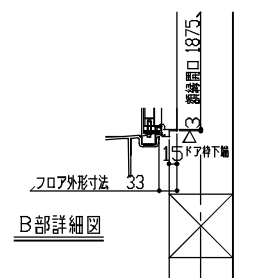
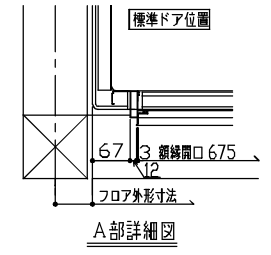
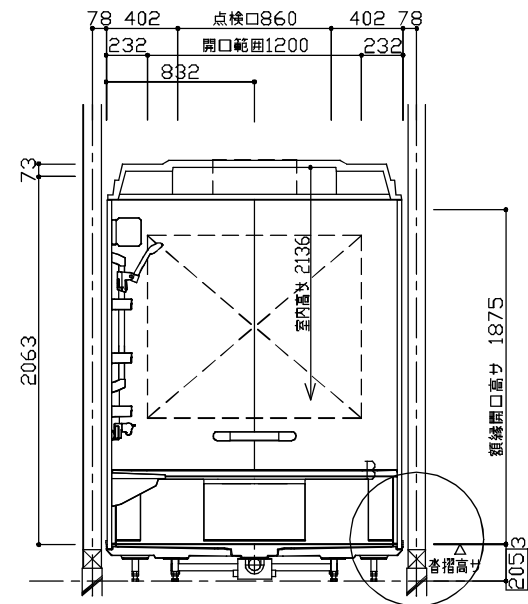
\*製品仕様及び、価格を予告無く変更する場合がありますので、予めご了承下さい。



強制循環浴槽穴加工位置  
 ・自然循環の配管工事はできません  
 ・材料共別途設備工事の場合は  
 SBR取付・設置と同時作業のこと

下記内容は別途工事となります。

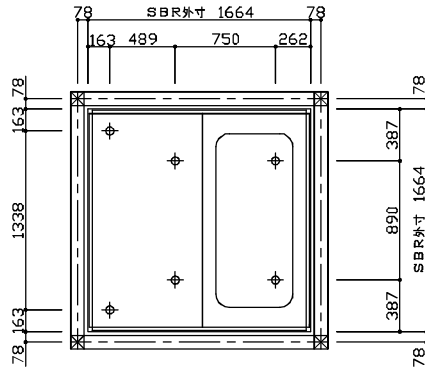
- アース工事
  - ・電気器具の漏電防止のため、必ずD種(3種)設置工事に基づいたアース工事を行ってください。
- 断熱材
  - ・天井裏面に断熱材を取り付けることは避け下さい。
  - ・断熱材を取り付けることで機器類が高温となり、故障や発火の恐れがあります。
- 基礎工事
  - ・設計重量1t(4t)に耐えられる基礎工事として下さい。
  - ・商品重量はサイズや仕様によって異なりますが、入浴時の浴槽満水量や人の重量を考慮して下さい。
- 窓サッシ
  - ・窓サッシの取付位置は別途ご確認ください。



クリナップ株式会社	営業	越谷営業所 香月 勇人	シリーズ	ユアシス スタンダード 1816型 開戸 (W740) L	物件名	リテック様 戸建RF現場
	SR		縮尺	1/30	お問い合わせ番号	98068015
	2015.01.08	作図	越谷営業所 香月 勇人	図面番号	105641575	プラン名

■ボルト脚位置図

・一次側事前配管がボルト脚に干渉しないようご注意ください。

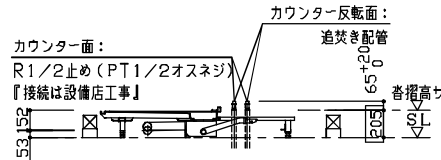
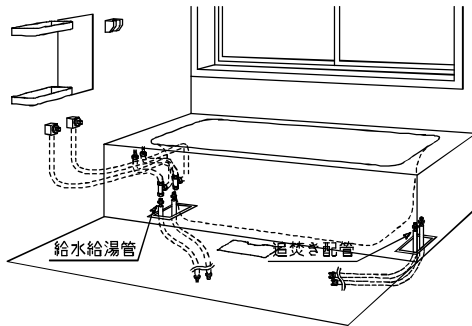
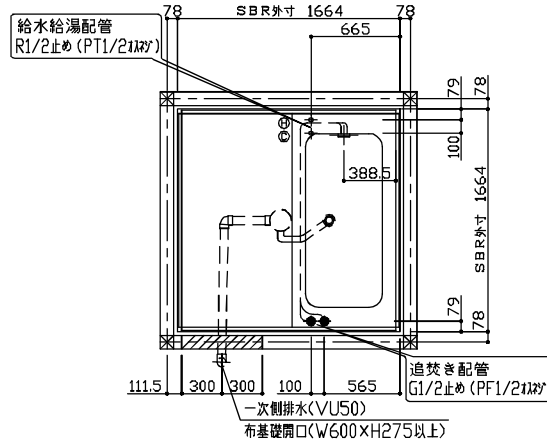


「給水・給湯管」「排水管」の接続は設備店様との相番工事となります。

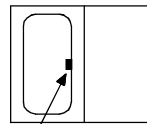
■給水給湯、排水工事

- ・一次側給水給湯管を取付・設置前に配管してください（SBR取付・設置後不可）。
- ・排水工事では、接続部のメンテナンスを容易にするために布基礎に点検用の開口部を事前に設け、脱衣室床下での接続工事としてください（SBR取付・設置範囲は基本的にドア下まで）。
- ・追焚き循環金具は無極性タイプ。

・浴槽厚みは約5mmです。



※半身浴槽で追い焚きアダプタが床立ちの場合、追焚きアダプタの取付位置が浴槽中央へ変更になります。



追焚きアダプタの取付位置

本体の「取付・設置」以外の関連工事（大工工事、電気工事、ガス配管工事、管工事、建具工事等）は法的有資格者による工事が必要になります。

クリナップ株式会社	営業	越谷営業所 香月 勇人	シリーズ ユアシス スタンダード 1616型 開戸 (W740) L		物件名	リテック様 戸建RF現場	
		SR	縮尺	1/40	お問い合わせ番号	98068015	
	2015. 01. 08	作図	越谷営業所 香月 勇人		図面番号	105641575	
						プラン名	ユアシス 【開き】

# リテック様 戸建RF現場ご提案書

浴室サイズ 1616型	お問い合わせ番号 98068015	図面番号 105641575
----------------	----------------------	-------------------



※画像はイメージです。表示されている色は実物とは異なります。



	断熱組みフタ (風呂フタフック付き)
FRPストレート浴槽 ポップアップ栓 ハンドリップなし	断熱組みフタ(風呂フタフック付き)
開戸(W740) ホワイト	樹脂製ヘアキャッチャー
ロングカウンター	40cm1本 ホワイト
スリムロングミラー ヒーターなし	手元止水なし壁出しメッキ水栓シルバーホース
アーチ天井/壁付け照明(蛍光球1灯)	換気乾燥機(24時間対応)100V 物干しバー付

## システムバスルーム

# yuasis

### ユアシス

■保温性<まるごと保温>  
浴槽全体を保温材で包み込んであるので、あたたかさを逃がしません。

【天井の厚さ】  
Max 4cm  
【壁の厚さ】  
2.5cm  
【風呂フタの厚さ】  
2.1cm  
【浴槽保温材の厚さ】  
Max 4cm  
【フロア/エプロン】  
裏側に保温材

■清掃性<お手入れ簡単ドア>  
換気口部分を取り外して丸洗いができます。パッキンもドア内部に納まり、カビが付きにくくなっています。

■安全性<足ピタフロア>  
フロア・浴槽底面に独自の足ピタパターンを施しました。フロアが濡れてもすべりにくく、転倒事故を防ぎます。

浴槽カラー(FRP浴槽カラー)			壁カラー				アクセントカラー
<input checked="" type="checkbox"/> SW:シルキーホワイト	<input type="checkbox"/> SG:シルキーグレー	<input type="checkbox"/> SA:シルキーアクア	<input type="checkbox"/> AKW:アクセント ラインホワイト	<input type="checkbox"/> AKV:アクセント グライドベージュ	<input type="checkbox"/> AKG:アクセント ノーブルグレー	<input type="checkbox"/> ASB:アクセント サージボルドー	
<input type="checkbox"/> SP:シルキーピンク	<input type="checkbox"/> SV:シルキーベージュ		<input type="checkbox"/> ASN:アクセント サージネイビー	<input type="checkbox"/> ASA:アクセント シェーンアクア	<input type="checkbox"/> ASP:アクセント シェーンピンク	<input type="checkbox"/> ARD:アクセント リリーフオーク ダーク	
フロアカラー			<input type="checkbox"/> ARM:アクセント リリーフオーク ミディアム	<input checked="" type="checkbox"/> ARN:アクセント リリーフオーク ナチュラル	<input type="checkbox"/> ARW:アクセント リリーフオーク ホワイト	<input type="checkbox"/> ASG:アクセント サージグリーン	
<input type="checkbox"/> C:シックグレー	<input checked="" type="checkbox"/> L:ライトグレー						周辺パネル (ドットホワイトマット)
							ドア位置 L

プラン作成日 2015/01/08	担当事業所名 越谷営業所	担当者名 香月 勇人
----------------------	-----------------	---------------