

システムキッチン ご提案書

お問い合わせ番号： 98075761

様

工事名称	リテック様リフォーム現場
プラン名称	1F キッチン ラクエラ ②シロッコファン

下記の通りご提案申し上げます。何卒ご用命の程お願い申し上げます。

御見積合計金額 991,400円 (税込 1,070,712円)

御見積内訳

商品明細合計金額	883,400 円
取付・設置費	108,000 円

※建築工事、電気工事、設備工事、搬入費は含まれておりません。

見積有効期間

30日間

ご提案仕様

商品名	システムキッチンラクエラ
シリーズ	グラント
扉カラー	グラセウッドホワイト



同一プラン参考価格帯 (※下記の金額には建築工事、電気工事、設備工事、取付・設置費、搬入費は含まれておりません。)

グラント	883,400円 (954,072円)
ユンフォート	825,400円 (891,432円)
シンシア	806,400円 (870,912円)

提出日 : 2015年 1月 8日
 見積番号 : 130743398
 図面番号 : 105641758

納品予定月 : 2015年 1月
 消費税率 : 8%
 (納品予定月に準じます。)

クリナップ株式会社

〒 343-0023

埼玉県越谷市東越谷 7-1

越谷 営業所 担当者 香月 勇人

電話 048-966-8711

FAX 048-966-8484

- ・ご検討プランにつき品名・収まり寸法等に関しては、充分なご確認をお願いいたします。
- ・お問い合わせ、変更のご依頼等がございましたら、お気軽に上記事業所まで、お申し付け下さい。
- ・表示価格は税抜き価格で、() 内は税込み価格です。

商品明細(内訳)書

お問い合わせ番号： 98075761

様

1F キッチン ラクエラ ②シロッコファン

見積番号： 130743398 (2015年 1月 8日作成)

図面番号： 105641758 (2015年 1月 8日作成)

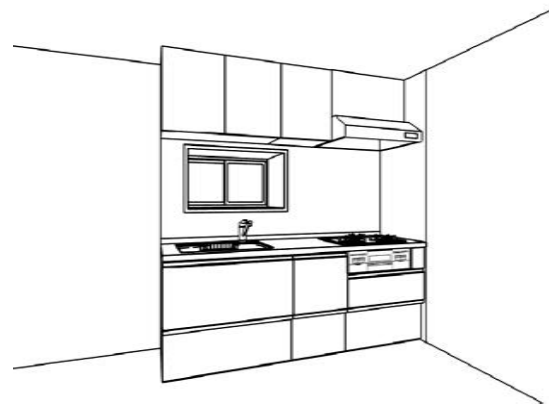
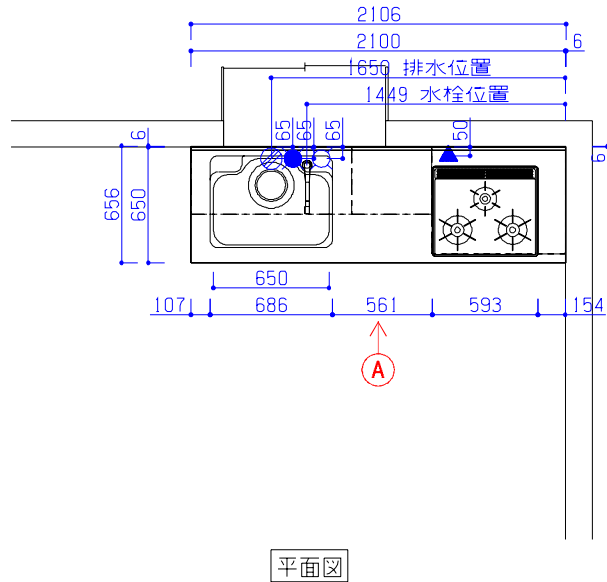
番号	部番	機種名	機能	品名	FF	商品寸法(WDH)			数量	単価	標準金額	備考
1	1	D65cm I型ワークトップ	ステンレスシンク(TUシンク)	EBYBA210BTUL-CSNA		2100	650		1	138,000	138,000	シヨガ-杓付(仮)
2	2	水栓金具	シングルレバー水栓(一般地)	ZZKM5111TCLE					1	25,000	25,000	
3	3	D65cmシンクキャビネット	スライド収納(サイレントレール)	EBS090HPPGN-E7XBN		900	640	830	1	114,000	114,000	扉色: グラセッド 杓付(仮)
4	4	D65cmベースキャビネット	スライド収納(サイレントレール)・1段引出し	EBB045HBKGN-E7XBN		450	540	830	1	84,000	84,000	ライク取手(仮)
5	5	D65cmコンロキャビネット(3口コンロ用)	スライド収納(サイレントレール)コンロ横引出前板グレー	EBG075HBRYR-E7XBN		750	540	830	1	93,000	93,000	
6	6	調理機器(ガスコンロ・3口)	水無片面焼(シルバーフェイス、ブラック・ホーロートップ)	ZGFNK6R12QSE-E		594	508	220	1	107,000	107,000	ガス種: 未定
7	7	(開放防止部品付)セミミドル吊戸棚	取手レス仕様	EBW090PBAAN-E7XNH		900	370	600	1	52,200	52,200	*
8	8	(開放防止部品付)セミミドル吊戸棚	不燃仕様(底板/片側)・取手レス仕様	EBW045PFAAL-E7XNH		450	370	600	1	35,100	35,100	*
9	9	レンジフード	平型レンジフード(シルバー)	RH-75HDSLE		750	600	200	1	117,000	117,000	シロッコファン/Lタイプ
10	10	レンジフード対応部材	平型レンジフード前幕板(高さ60cm用/シルバー)	R4M-75HSE		750	20	400	1	14,500	14,500	鋼板タイプ
キッチン											779,800円	
11	11	CAボード	W2420×1枚	KMJ-N240DA		2420	3	910	3	27,900	83,700	杓付クワッド(仮)
12	12	CAボード	見切り・コーナー用モール	KMJ-SDAL				2600	1	5,400	5,400	
13	13	CAボード	出隅用モール	KMJ-DCAL				2600	1	3,800	3,800	
14	14	CAボード	取付・設置キット	KMJ-BHH					1	10,700	10,700	
壁パネル											103,600円	
商品明細合計金額:											883,400円	
取付・設置費:											108,000円	
商品合計金額:											991,400円	

*開放防止部品の性能及び補償について

使用環境、または状況等(建物の構造・階数、収納状態、振動の大きさ・性質)により、性能を十分に発揮できない場合がありますのでご注意ください。
尚、収納物の破損等(損害)については補償の対象になりません。

以下余白

*製品仕様及び、価格を予告無く変更する場合がありますので、予めご了承下さい。



■設備記号

記号	記号の意味	記号	記号の意味
☉	給水位置	⊙	コンセント取付位置
●	給湯位置	⊙ ₂	コンセント取付位置/2口
⊙	排水位置	⊙ _{200V}	コンセント取付位置/200V
▲	ガス配管位置	⊙ _{ET}	アース付コンセント取付位置
⚡	電源取出し位置	⊙ _{3PE}	3極接地付コンセント取付位置

■商品概要

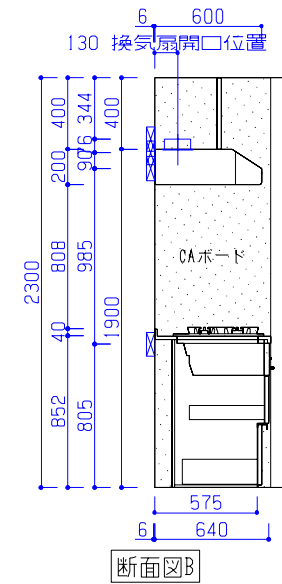
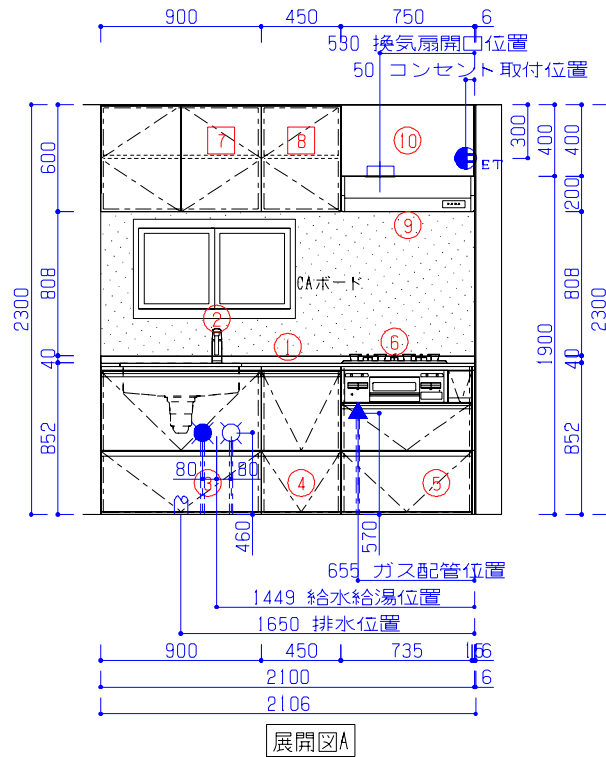
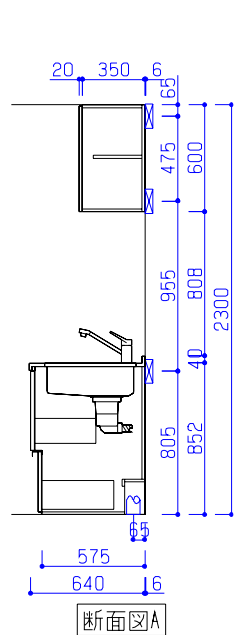
商品シリーズ	ラクエラ	
扉シリーズ	グラント	
扉カラー	メイン色	グラセウッドホワイト
	サブ色	
取手種類	ライン取手	
間口	210cm	
奥行き	65cm	
高さ	85cm	
トップカラー	アクリストン/シュガーホワイト	
シンク種類	ステンレスシンク(小) T Uシンク/ｽﾌﾟﾙ	
天井高さ	確定(2300mm)	
壁パネル	CAボード/ホワイトクラウド	
壁パネル部材		
アシラックタイプ		
開放防止部材	あり	
水栓金具	シングルレバー水栓	
引出し仕様	サイレントレール(底板ステンレスなし)	
食器洗浄乾燥器	なし	
調理器	ホーロートップコンロ グリル:水無片面焼き	
レンジフード	W=75cm/平型レンジフード シルバー/銅板前幕板タイプ	
吊戸	H=600mm	
カウンタートップ		

■必ずお読み下さい

以下の工事・部材は別途ご用意下さい。
・周囲躯体、仕上げ、取り付け用下地工事
・ダクト工事、壁面開口、屋外化粧カバー等
・給排水配管、電気配線、および接続工事

本体の「取付・設置」以外の関連工事（大工工事、電気工事、ガス配管工事、管工事、建具工事等）は法的有資格者による工事が必要になります。

クリナップ株式会社	営業	越谷営業所 香月 勇人	シリーズ	ラクエラ	物件名	リテック様リフォーム現場
		SR	縮尺	1/30	お問い合わせ番号	98075761
	2015.01.08	作図	江田紋歌	図面番号	105641758	プラン名



■商品詳細

No	詳細	設備等
2	水栓金具	
6	ホーロートップコンロ 水無片面焼き (シルバー)	ガス接続口15A (Rc1/2) 過熱防止センサー
9	W=75cm 平型レンジフード (シルバー)	ダクト径150mm

■設備記号

記号	記号の意味	記号	記号の意味
○	給水位置	●	コンセント取付位置
●	給湯位置	● ₂	コンセント取付位置/2口
⊗	排水位置	● _{200V}	コンセント取付位置/200V
▲	ガス配管位置	● _{ET}	アース付コンセント取付位置
⊖	電源取出し位置	● _{3PE}	3極接地付コンセント取付位置

■必ずお読み下さい

以下の工事・部材は別途ご用意下さい。
・周囲躯体、仕上げ、取り付け用下地工事
・ダクト工事、壁面開口、屋外化粧カバー等
・給排水配管、電気配線、および接続工事

本体の「取付・設置」以外の関連工事（大工工事、電気工事、ガス配管工事、管工事、建具工事等）は法的有資格者による工事が必要になります。

クリナップ株式会社

営業 越谷営業所
香月 勇人
SR
2015.01.08
作図 江田紋歌

シリーズ ラクエラ

縮尺 1/30

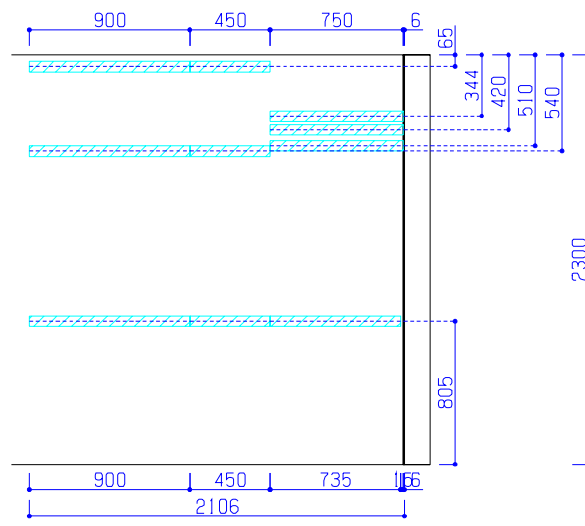
お問い合わせ番号 98075761
図面番号 105641758

物件名

リテック様リフォーム現場

プラン名

1F キッチン ラクエラ ②シロッコファン



栈木展開図A

本体の「取付・設置」以外の関連工事（大工工事、電気工事、ガス配管工事、管工事、建具工事等）は法的有資格者による工事が必要になります。

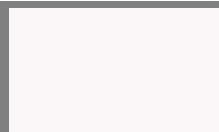
クリナップ株式会社	営業	越谷営業所 香月 勇人	シリーズ	ラクエラ	物件名	リテック様リフォーム現場
		SR	縮尺	1/30	お問い合わせ番号	98075761
	2015.01.08	作図	江田紋歌	図面番号	105641758	プラン名

リテック様リフォーム現場
1F キッチン ラクエラ ②シロココファン ご提案書

間口/奥行き/高さ
210cm/65cm/85cm

お問い合わせ番号
98075761

図面番号
105641758



キッチンパネル(CAボード)
ホワイトクラウド (DA)



平型レンジフード(鋼板)
75cm/シルバー
RH75HDSE(R/L)



ホームロートップコンロ(3口/612mm)
フェイス:シルバー/ホップ:ブラック/グリル:水無片面
ZGFNK6R12QSE-E



シングルレバー水栓
ZZKM511T/CLE

rakura
ラクエラ

キッチン家具、と考える。
Nature Furniture rakura

自然のやさしい風合いを
身近に感じて暮らす。

トール足元収納
背の高いものも立てたままスッポリ入るトール足元収納。

サイレントレール
スムーズで静かな引出しがキッチンワークをより快適にします。

シンク前収納
包丁差し(ロック付き)、まな板、ふきん、ラップなどが収納できます。

ステンレスシンク(小)
シンブルなステンレスシンクです。
W65×D48.5×H18.3cm(TU)

アクリルストーンワークトップ(シュガーホワイト)
熱に強く、やわらかな質感が魅力です。

■扉カラー グランド シリーズ	OPERA オペラ クリスタル UVコート(鏡面)	<input type="checkbox"/>	オペラ ホワイト (E6Q)	<input type="checkbox"/>	オペラ リーフ (E6S)	<input type="checkbox"/>	オペラ ハニー (E6V)	<input type="checkbox"/>	オペラ レッド (E6W)	<input type="checkbox"/>	オペラ チェリー (E6X)	<input type="checkbox"/>	オペラ ココア (E6Y)	<input type="checkbox"/>	TORTE トルテ クリスタル UVコート(鏡面)	<input type="checkbox"/>	トルテ ホワイト (E8Q)	<input type="checkbox"/>	トルテ ベージュ (E8A)	<input type="checkbox"/>	トルテ ローズ (E8U)	<input type="checkbox"/>
	GLACERWOOD グラセウッド 鏡面木目	<input type="checkbox"/>	グラセウッド ホワイト (E7X)	<input checked="" type="checkbox"/>	グラセウッド ミディアム (E7Y)	<input type="checkbox"/>	グラセウッド ブラウン (E7W)	<input type="checkbox"/>	グラセウッド ダーク (E7Z)	<input type="checkbox"/>	GLACERSTONE グラセストーン 鏡面石目	<input type="checkbox"/>	グラセストーン ホワイト (E7Q)	<input type="checkbox"/>	グラセストーン ローズ (E7U)	<input type="checkbox"/>	グラセストーン アクア (E7S)	<input type="checkbox"/>		<input type="checkbox"/>		<input type="checkbox"/>

プラン作成日 2015/01/08 | 担当事業所名 越谷営業所 | 担当者名 香月 勇人