

システムバスルーム ご提案書

お問い合わせ番号: 98075761

様

工事名称	リテック様リフォーム現場
プラン名称	2F システムバスルーム ユアシス/1216

下記の通りご提案申し上げます。何卒ご用命の程お願い申し上げます。
御見積合計金額 1,013,000円 (税込 1,094,040円)

御見積内訳	
商品明細合計金額	883,000 円
取付・設置費	130,000 円

※建築工事、電気工事、設備工事、搬入費は含まれておりません。

見積有効期間
ご提案仕様

商品名	システムバスルーム
シリーズ	y u a s i s (ユアシス)
坪サイズ	スタンダード1216
地域	I:一般地
浴槽側フロア	F:浴槽フレーム構造
給水給湯配管	T:床立上げ(外部管なし)
設置脚	T:吊架台
ヘアキャッチャー	H:樹脂製ヘアキャッチャー
ドア位置	3:CR
ドア種類	A:開戸(W740)
ドアカラー	W:ホワイト
浴槽形状	I:FRPストレート浴槽
ハンドグリップ	N:なし
排水栓	P:ポップアップ栓
追焚きアダプター	N:床立ち外部管無し
追焚きアダプター穴加工	A:あり
ジェットエアース	Z:なし
風呂ふた	D:断熱網みふた(風呂フタフック付き)
握りバー	T:40cm1本 ホワイト
壁フック	N:壁フックなし
鏡形状/くもり止め	S:スリムロングミラー ヒーターなし
スライドバー	A:あり
収納棚 数量	3:3ヶ
カウンター/テابل	T:ロングカウンター
洗い場水栓	C:手元止水なし壁出しメッキ水栓
浴槽水栓	Z:なし
天井/照明	C:アーチ天井/壁付け照明(蛍光球1灯)
換気扇	C:換気乾燥機(24時間対応)100V 物干しバー付
天井換気扇穴	A:あり
207浴槽エポキシ保温材	A:フロア・浴槽エポキシ保温材あり
壁カラー	ARW:アクセントリリーフオークホワイト(周辺パネルドットホワイト)(DOT)
フロアカラー	L:ライトグレー
浴槽カラー	SW:シルキーホワイト
浴槽エポキシカラー	W:シルキーホワイト

提出日 : 2015年 1月 8日
 見積番号 : 130742651
 図面番号 : 105641210

納品予定月 : 2015年 4月
 消費税率 : 8%
 (納品予定月に準じます。)

カウンター/テابلカラー	W:ピュアホワイト
収納棚カラー	M:メッキ
ミラーカラー	N:なし
壁構造	H:標準壁高さ
窓サッシ	Z:なし
窓サッシカラー	Z:なし
窓接続枠カラー	Z:なし
面格子	Z:なし
セット機番	YUOS12 IFTH3AWINPNAZD1NSA3TCZGCAARWLSWWWNNHZZZZ 変更有り

クリナップ株式会社

〒 343-0023

埼玉県越谷市東越谷 7-1

越谷 営業所 担当者 香月 勇人

電話 048-966-8711

FAX 048-966-8484

- ご検討プランにつき品名・収まり寸法等に関しては、充分なご確認をお願いいたします。
- お問い合わせ、変更のご依頼等がございましたら、お気軽に上記事業所まで、お申し付け下さい。
- 表示価格は税抜き価格で、()内は税込み価格です。

商品明細(内訳)書

お問い合わせ番号： 98075761

様

2F システムバスルーム ヲアシ/1216

見積番号： 130742651 (2015年 1月 8日作成)

図面番号： 105641210 (2015年 1月 8日作成)

番号	部番	機種名	機能	品名	FF	商品寸法(WDH)	数量	単価	標準金額	備考
1		吊架台		C12-15B			1	37,000	37,000	
2		給水給湯配管	床立ち上げ	C16-7T1CL			1	26,000	26,000	
3		ドア	開戸(W740)	C-13E2WRS			1	61,000	61,000	ホワイト
4		浴槽	追焚き穴あり	C12-3INPHANNSWL			1	103,000	103,000	シルキーホワイト
5		追焚きアダプター	床立ち上げ用	C-27Y15NNHT			1	18,000	18,000	
6		風呂フタ	断熱組みフタ	C12-4IEN			1	5,000	5,000	
7		風呂フタフック		C16-4FNN			1	2,000	2,000	
8		握りバー	ホワイト	C-20N4OI			1	14,000	14,000	L=40cm
9		ミラーフレームセット		C16-9TNN2N			1	25,000	25,000	
10		スライドバー 低壁用		C-21F2			1	16,000	16,000	
11		収納棚(3ヶ入り)		C-10JM			1	15,000	15,000	メッキ
12		組立部品	アーチ天井用	C12-8AANSK			1	35,000	35,000	
13		天井	アーチ天井	C12-12A4NN			1	51,000	51,000	
14		壁付け照明		C-22KG			1	6,000	6,000	蛍光球
15		換気扇	換気乾燥機(24時間対応)	C-23D1			1	77,000	77,000	
16		物干しバー		C12-24			1	4,000	4,000	
17		洗い場側水栓	壁出しメッキ水栓手元止水なし	C-14H6DAMMINK			1	55,000	55,000	カウンタープラン用
18		フロア	洗い場側フロア	C12-1AALGY			1	70,000	70,000	保温材有り
19		フレーム構造用		C16-2LHSN			1	39,000	39,000	沓ずり205mm~215mm
20		ロングカウンター		C16-6TWL			1	34,000	34,000	ホワイト
21		浴槽エプロン	保温材有り	C12-5SAW			1	41,000	41,000	
22		壁パネル		C-11BNTAATARW2L			1	48,000	48,000	リリーフオークホワイト
23		壁パネル		C-11ENNNNMNDH2N			1	19,000	19,000	ドットホワイト
24		壁パネル		C-11BNNNMNDH2N			1	22,000	22,000	ドットホワイト
25		壁パネル		C-11JNNNMNRW2N			1	21,000	21,000	リリーフオークホワイト
26		壁パネル		C-11LNNNMNDH2N			1	11,000	11,000	ドットホワイト

*製品仕様及び、価格を予告無く変更する場合がありますので、予めご了承下さい。

商品明細(内訳)書

お問い合わせ番号 : 98075761

様

2F システムバスルーム ヲアシス/1216

見積番号: 130742651 (2015年 1月 8日作成)

図面番号: 105641210 (2015年 1月 8日作成)

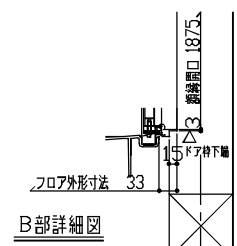
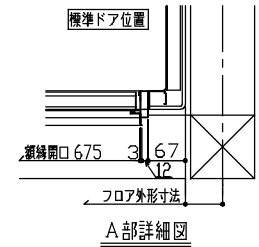
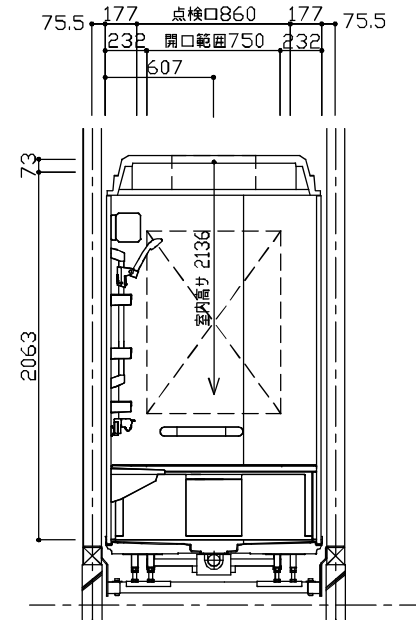
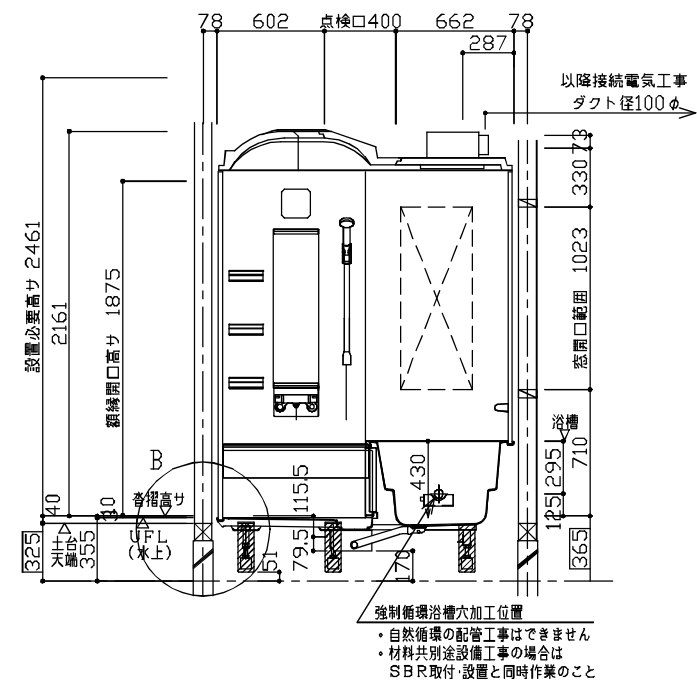
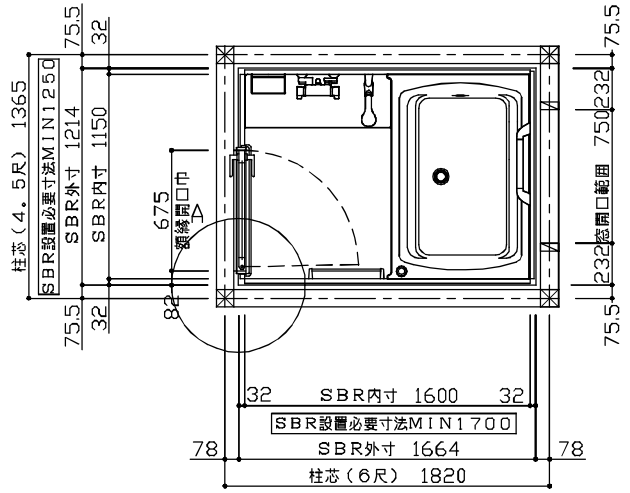
番号	部番	機種名	機能	品名	FF	商品寸法(WDH)	数量	単価	標準金額	備考
27		壁パネル		C-11JNNNNMNDH2N			1	14,000	14,000	ドットホワイト
28		壁パネル		C-11JNNNNMNDH2N			1	14,000	14,000	ドットホワイト
商品明細合計金額:									883,000円	
取付・設置費:									130,000円	
商品合計金額:									1,013,000円	

以下余白

*製品仕様及び、価格を予告無く変更する場合がありますので、予めご了承下さい。

下記内容は別途工事となります。

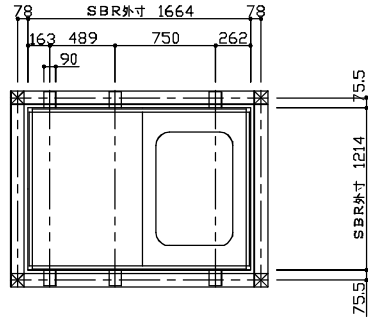
- アース工事
 - ・電気器具の漏電防止のため、必ずD種(3種)設置工事に基づいたアース工事を行ってください。
- 断熱材
 - ・天井裏面に断熱材を取り付けることは避け下さい。
 - ・断熱材を取り付けることで機器類が高温となり、故障や発火の恐れがあります。
- 基礎工事
 - ・設計重量1t(4t)に耐えられる基礎工事として下さい。
 - ・商品重量はサイズや仕様によって異なりますが、入浴時の浴槽満水量や人の重量を考慮して下さい。



クリナップ株式会社	営業	越谷営業所 香月 勇人	シリーズ	ユアシス スタンダード 1216型 開戸 (W740) CR	物件名	リテック様リフォーム現場
		SR	縮尺	1/30	お問い合わせ番号	98075761
	2015.01.08	作図	越谷ショールーム 町本 千里	図面番号	105641210	プラン名

■ボルト脚位置図

- ・吊架台を掛ける位置に、間柱、筋かい、アンカーボルト等が干渉しないようご注意ください。

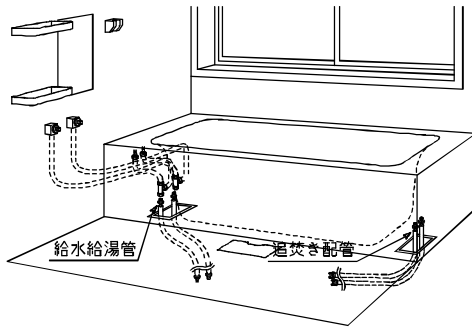
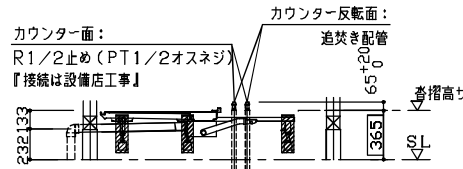
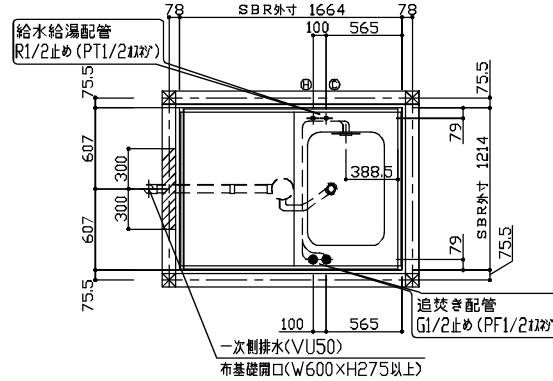


「給水・給湯管」「排水管」の接続は設備店様との相番工事となります。

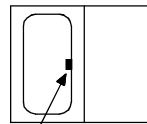
■給水給湯、排水工事

- ・一次側給水給湯管を取付・設置前に配管してください（SBR取付・設置後不可）。
- ・排水工事では、接続部のメンテナンスを容易にするために布基礎に点検用の開口部を事前に設け、脱衣室床下での接続工事としてください（SBR取付・設置範囲は基本的にドア下まで）。
- ・追焚き循環金具は無極性タイプ。

・浴槽厚みは約5mmです。



※半身浴槽で追焚きアダプタが床立ちの場合、追焚きアダプタの取付位置が浴槽中央へ変更になります。



追焚きアダプタの取付位置

本体の「取付・設置」以外の関連工事（大工工事、電気工事、ガス配管工事、管工事、建具工事等）は法的有資格者による工事が必要になります。

クリナップ株式会社	営業	越谷営業所 春日 勇人	シリーズ ユアシス スタンダード 1216型 開戸 (W740) CR		物件名	リテック様リフォーム現場
		SR	縮尺	1/40	お問い合わせ番号	98075761
	2015. 01. 08	作図	越谷ショールーム 町本 千里		図面番号	105641210
					プラン名	2F システムバスルーム ユアシス/1216

リテック様リフォーム現場ご提案書

浴室サイズ
1216型

お問い合わせ番号
98075761

図面番号
105641210



※画像はイメージです。表示されている色は実物とは異なります。



	断熱組みフタ (風呂フタフック付き)
FRPストレート浴槽 ポップアップ栓 ハンドクリップなし	断熱組みフタ(風呂フタフック付き)
開戸(W740) ホワイト	樹脂製ヘアキャッチャー
ロングカウンター	40cm1本 ホワイト
スリムロングミラー ヒーターなし	手元止水なし壁出しメッキ水栓シルバーホース
アーチ天井/壁付け照明(蛍光球1灯)	換気乾燥機(24時間対応)100V 物干しバー付

システムバスルーム
yuasis
ユアシス

■保温性<まるごと保温>
浴槽全体を保温材で包み込んであるので、あたたかさを逃がしません。

【天井の厚さ】
Max 4cm
【壁の厚さ】
2.5cm
【風呂フタの厚さ】
2.1cm
【浴槽保温材の厚さ】
Max 4cm
【フロア/エプロン】
裏側に保温材

■清掃性<お手入れ簡単ドア>
換気口部分を取り外して丸洗いができます。バックシールド内部に納まり、カギが付きにくくなっています。

■安全性<足ピタフロア>
フロア・浴槽底面に独自の足ピタターンを施しました。フロアが剥れてもすべりにくく、転倒事故を防ぎます。

<p>浴槽カラー(FRP浴槽カラー)</p> <p><input checked="" type="checkbox"/> SW:シルキーホワイト <input type="checkbox"/> SG:シルキーグレー <input type="checkbox"/> SA:シルキーアクア</p> <p><input type="checkbox"/> SP:シルキーピンク <input type="checkbox"/> SV:シルキーベージュ</p>			<p>壁カラー</p> <p><input type="checkbox"/> AKW:アクセント ラインホワイト <input type="checkbox"/> AKV:アクセント グライドベージュ <input type="checkbox"/> AKG:アクセント ノーブルグレー <input type="checkbox"/> ASB:アクセント サージボルドー</p> <p><input type="checkbox"/> ASN:アクセント サージネイビー <input type="checkbox"/> ASA:アクセント シェーンアクア <input type="checkbox"/> ASP:アクセント シェーンピンク <input type="checkbox"/> ARD:アクセント リリーフオーク ダーク</p>				<p>アクセントカラー</p> <p>周辺パネル (ドットホワイトマット)</p> <p>ドア位置</p> <p>CR</p>
<p>フロアカラー</p> <p><input type="checkbox"/> C:シックグレー <input checked="" type="checkbox"/> L:ライトグレー</p>			<p><input type="checkbox"/> ARM:アクセント リリーフオーク ミディアム <input type="checkbox"/> ARN:アクセント リリーフオーク ナチュラル <input checked="" type="checkbox"/> ARW:アクセント リリーフオーク ホワイト <input type="checkbox"/> ASG:アクセント サージグリーン</p>				

プラン作成日 2015/01/08	担当事業所名 越谷営業所	担当者名 香月 勇人
----------------------	-----------------	---------------