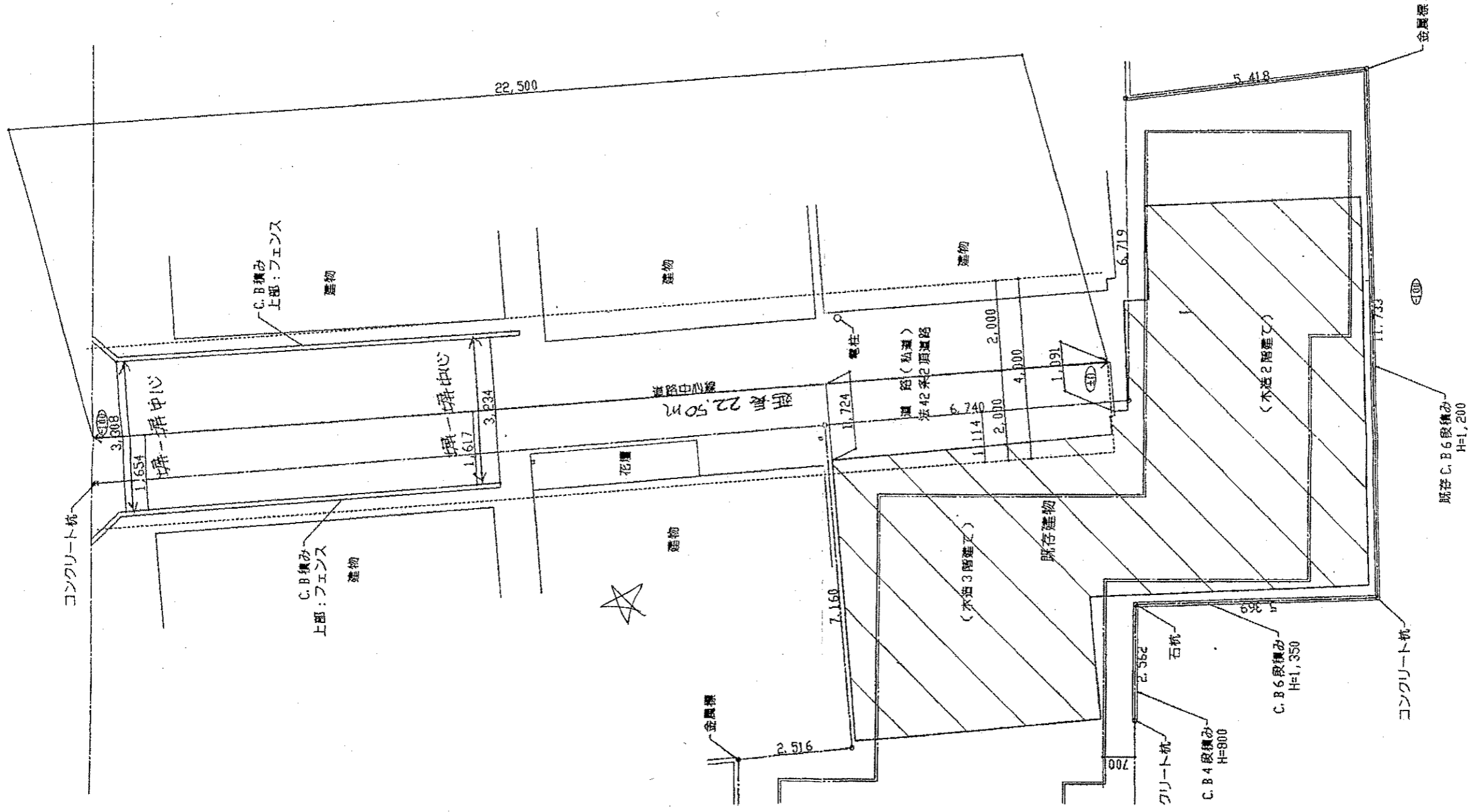


協議番号
H11-004



中心線確定図

建築基準法第42条第2項に
基づく道路の中心線確定図
発行日 平成 30年 5月 21日
東京都板橋区都市整備部建築指導課