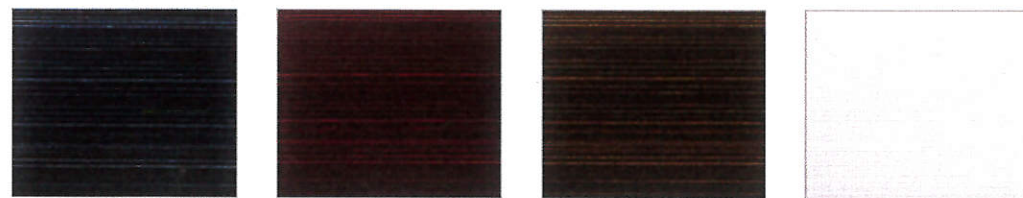




CG合成によるイメージ画像です。
現場調運品、シリーズ外選定品に関しては表現していません。

LIXIL

扉カラー 036シリーズ



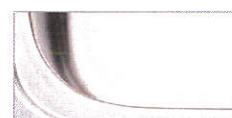
- K36S オニキスラック
- R36S ガーネットド
- U36S アンバーラック
- W36S ムーンホワイト

ワークトップ 人造大理石



- ベーシックホワイト

シンク ステンレス



- ステンレス

トレーボード

背の高いものや大きな鍋もラクにしまえる大容量収納。



自由に使える収納スペースが
キッチンの使いやすさをさら
に高めます。

トレーの奥行き
いっぱいまで引
き出せるので、
奥の物も深くか
がまずラクに取り
出せます。

トレーボードパッケージプラン

軽く滑らかに開閉する引き出しタイプのプラン。
奥のものもパッと取り出せ、使いやすい。



- 1 コンロ下
トレーボード(ローラーレール)
・コンロ脇小引出し
 - 2 調理台下
1段引出し(樹脂引出し)・
トレーボード(ローラーレール)
 - 3 シンク下
トレーボード(ローラーレール)
- ※コンロ脇小引出しはグリル付加熱
機器を選択した場合のみ。

※写真は間口180cmです。

ラウンド56シンク



たっぷりの奥行きを確保した
独自のデザイン。

水栓穴の加工なしも選べます。

まな板スタンド付ワイヤーポケット
まな板や洗剤・スポ
ンジがまとめて置け
るのでシンクまわり
がスッキリします。

※表示寸法は内寸法です。深さ約18cm

人造大理石トップ

耐熱性、耐久性に優れ、お手
入れも簡単。清潔感のあるホ
ワイト系です。



水栓金具



オールインワン浄水栓DSタイプ・エコハンドル
JFAD466SYXJG5E

ガスコンロ



フェイス:シルバー トップ:グレー
レンジフード連動なし
2口コンロ・ホーロートップ・コンパクトタイプ
(無水片面焼グリル)
R1423A0LHVEX

レンジフード



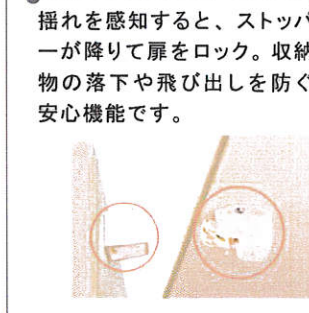
別売品:化粧パネル・金属幕板
(写真は化粧パネルです。)
シルバー 加熱機器連動なし
ADRタイプ
ADR632SILE

ウォールキャビネット



開き扉

扉キャッチ機構



揺れを感知すると、ストッパ
ーが降りて扉をロック。収納
物の落下や飛び出しを防ぐ
安心機能です。

取手



ショートハンドル取手

底板点検口



配管のつながりなどの確認が
できる、点検口付きのキャ
ビネットです。

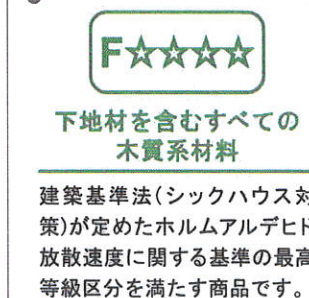
お手入れ簡単



汚れが拭き取りやすく、お手
入れが簡単な扉です。

※長くお使いいただくために、
やわらかい布でお手入れください。

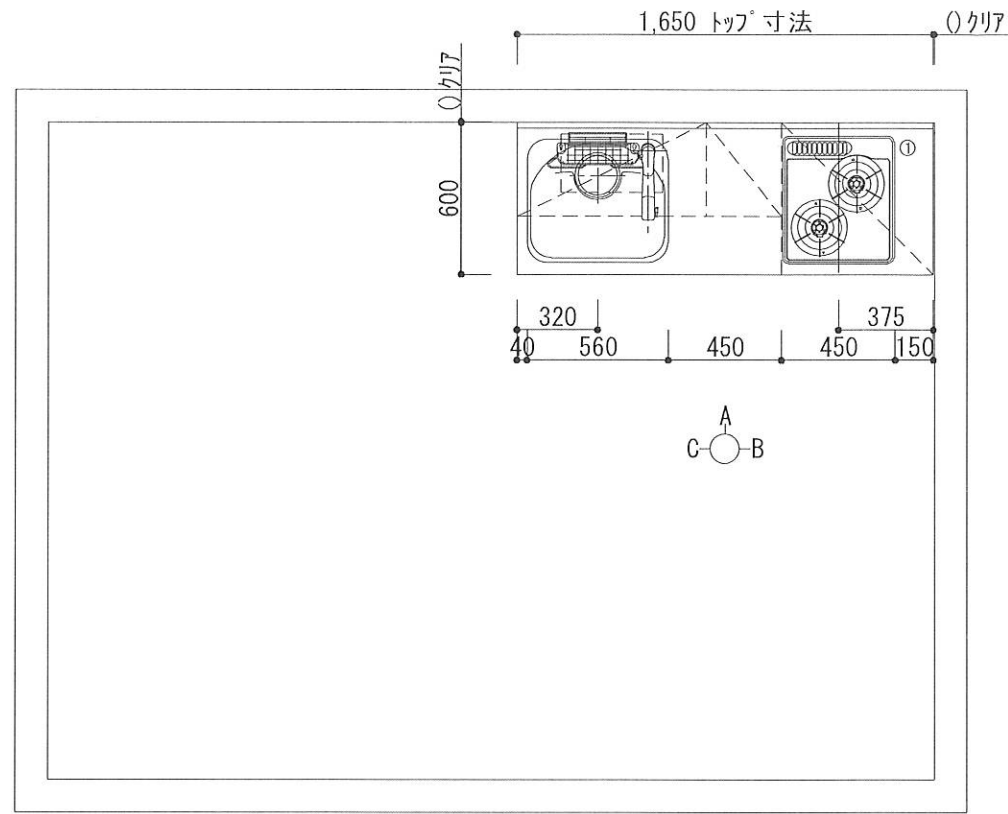
低ホルムアルデヒド最高等級



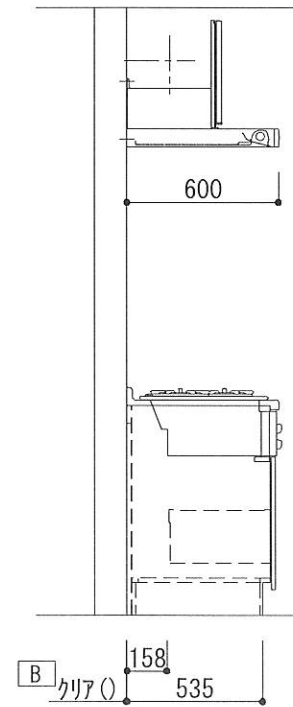
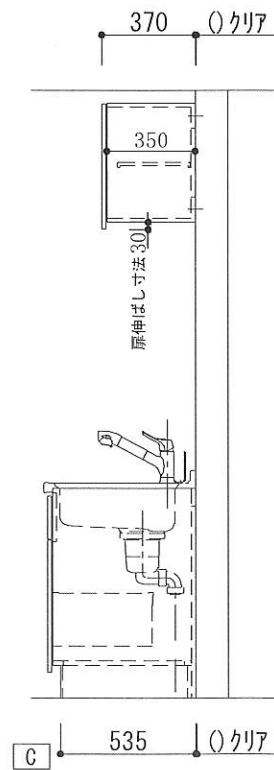
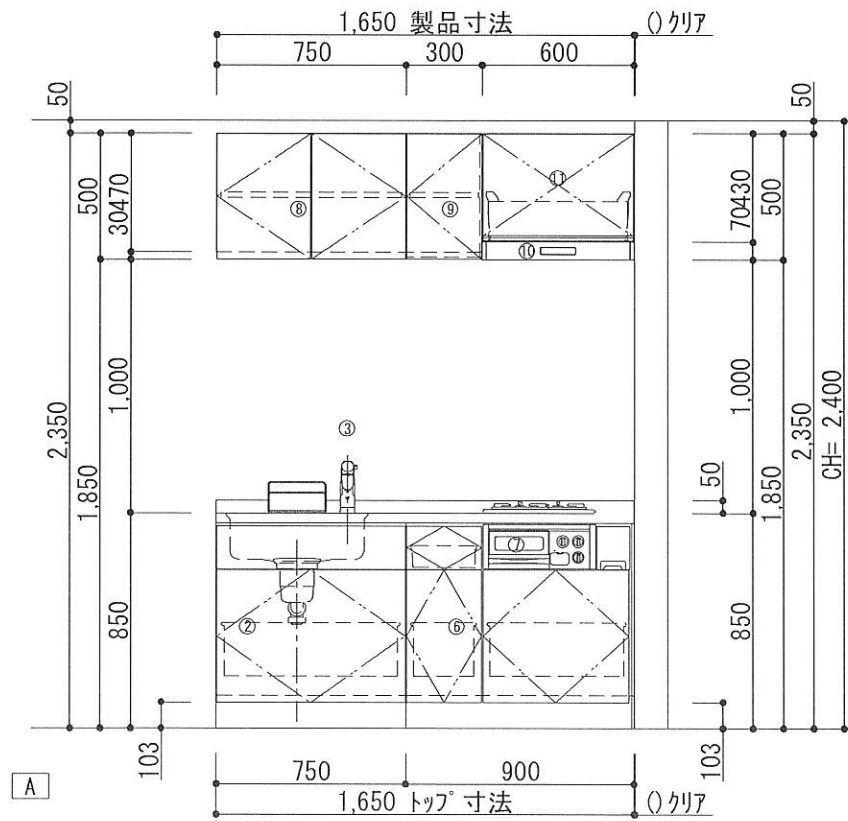
下地材を含むすべての
木質系材料

建築基準法(シックハウス対
策)が定めたホルムアルデヒド
放散速度に関する基準の最高
等級区分を満たす商品です。

※各写真・イラストはイメージです。見積り内容とは異なる場合がありますので、ご注意ください。



タイプ	T i o < ティオ >		
シリーズ	036シリーズ		
扉カラー	W36 : ムーンホワイト		
トップ	人造大理石/ベーシックホワイト		
部材リスト			
品名	品番	数	備考
1 I型ワークトップ・D600 ラウンド56	T10WHY1650PRCL QPR	1	【QW】ベーシックホワイトW450コンロ
2 人大用シンクキャビファイラーなし	HYNL5DF075K36SN	1	引出しなし・トレーボード・点検口付
3 P03/オールインワン浄水栓	JFAD466SYXJG5E	1	DSタイプ・エコハンドル・一般地用
4 止水栓セット品番	SLF3SV(470)KJG	1	(ドライバー式)
5 直管配管排水セット	HTHSET1NE	1	排水円板(小)付
6 人大用コンロキャビファイラー付	HYNF5CF090K36SR	1	W450コンロ用・トレーボード
7 K37/2口ガスコンログリル付	R1423AOLHVEX	1	450トップ・無水片面焼・シルバー
8 吊戸棚H500・キャッチ	HLWDY075W36/	1	開き扉
9 吊戸棚H500側底不燃キャッチ	HLWDF030W36/L	1	開き扉
10 J32/ADRシロッコファン	ADR632SILE	1	W600・シルバー・左勝手
11 レンジフード用化粧パネル	HRO60X043ASW36/	1	金具シルバー
MEMO			



株式会社 LIXIL

お名前 **ハイツ本町303号室**

レイアウト図

作成日 **2017年 1月 25日**

見積No **AH414209014-02**

部署

物件No **D60MZ1P**

担当名 **鈴木直子 1**

縮尺 **1/30**

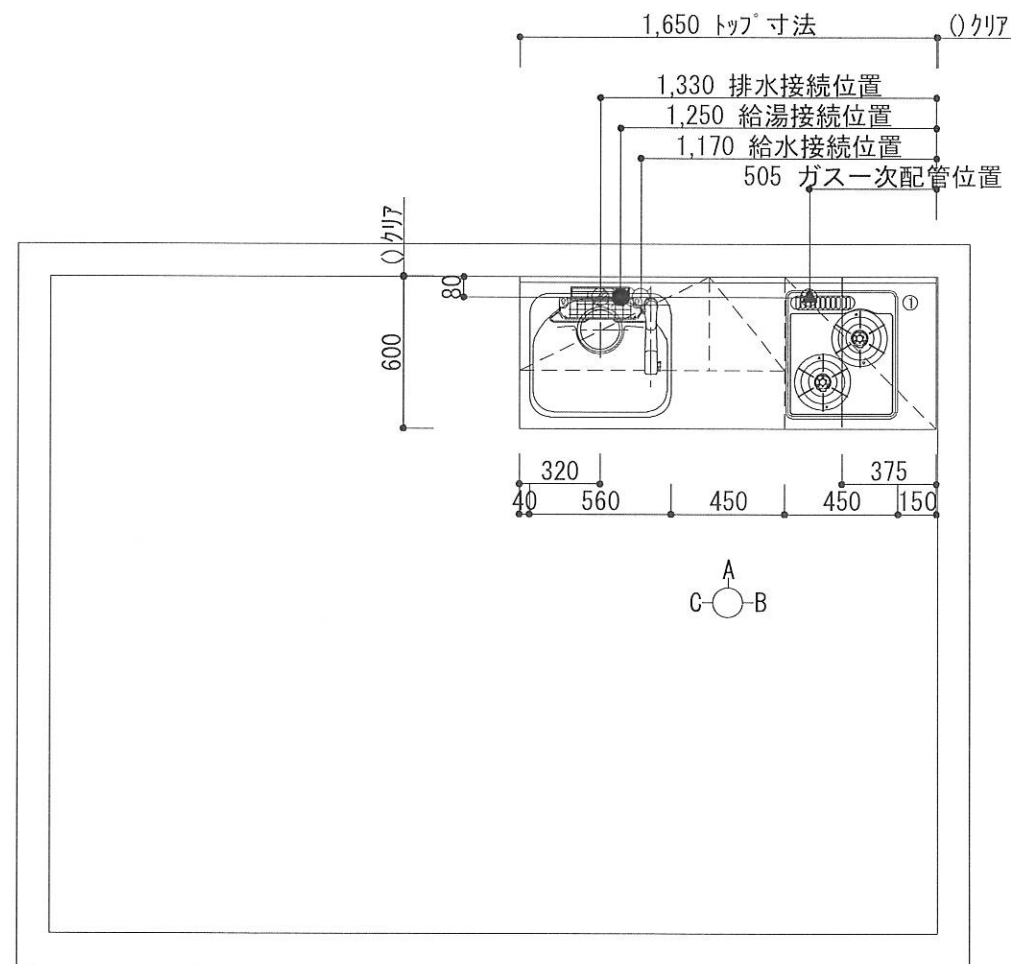
1 / 3

タイプ	T i o <ティオ>
シリーズ	036シリーズ
扉カラー	W36 : ムーンホワイト
トップ	人造大理石/ベーシックホワイト

部材リスト			
品名	品番	数	備考
1 1型ワークトップ・D600 ラウンド56	T10WHY1650PRCL QPR	1	【QW】ベーシックホワイトW450コンロ
2 人大用シンクキャビフィルターなし	HYNL5DF075K36SN	1	引出しなし・トレーボード・点検口付
3 P03ノールインワン浄水栓	JFAD466SYXJG5E	1	DSタイプ・エコハンドル・一般地用
4 止水栓セット品番	SLF3SV(470)KJG	1	(ドライバー式)
5 直管配管排水セット	HTHSET1NE	1	排水円板(小)付
6 人大用コンロキャビフィルター付	HYNF5CF090K36SR	1	W450コンロ用・トレーボード
7 K37ノ2口ガスコンログリル付	R1423AOLHVEX	1	450トップ・無水片面鏡・シルバー
8 吊戸棚H500・キャッチ	HLWDY075W36/	1	開き扉
9 吊戸棚H500側底不燃キャッチ	HLWDF030W36/L	1	開き扉
10 J32ノADRシロッコファン	ADR632SILE	1	W600・シルバー・左勝手
11 レンジフード用化粧パネル	HRO60X043ASW36/	1	金具シルバー

MEMO

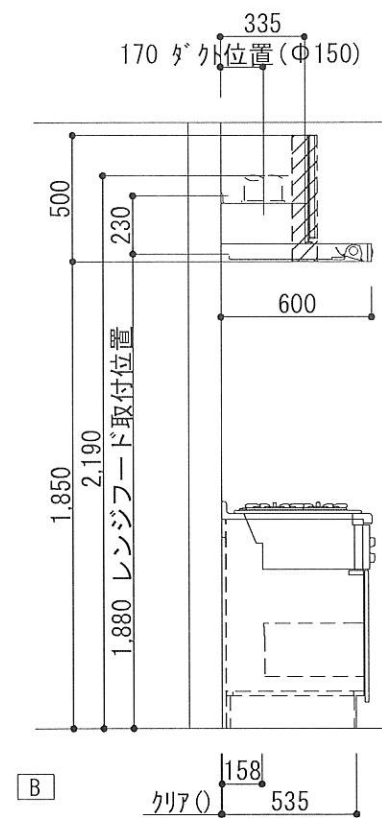
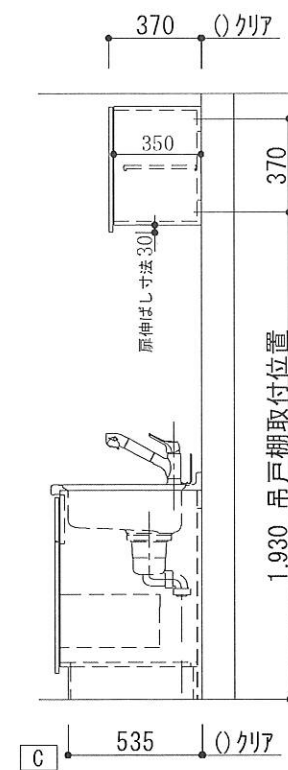
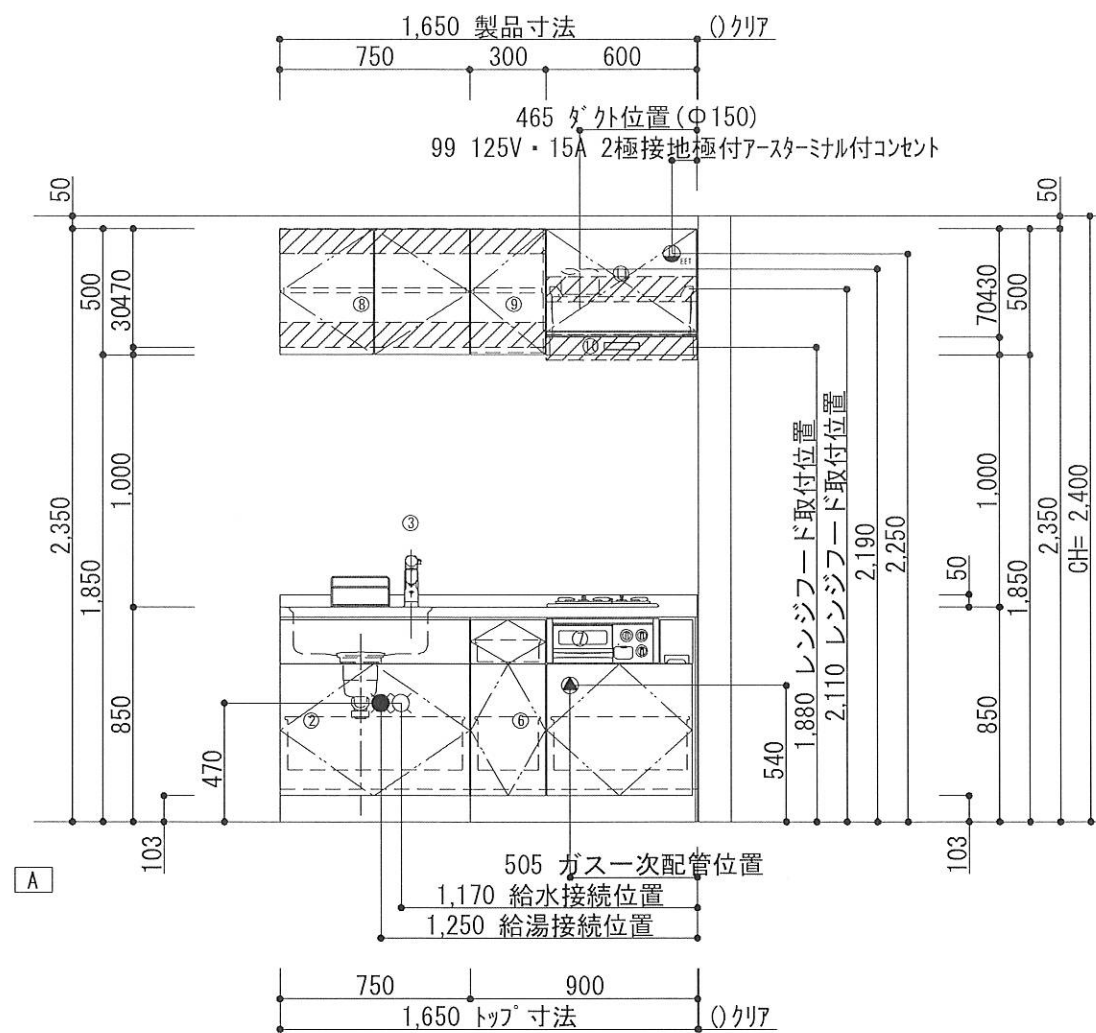
No.	工事内容	工事区分
1	排水配管工事	水道工事



///: 取付下地 (建築工事) ※RC面は下地不要

株式会社 LIXIL	お名前 ハイツ本町303号室		部署		担当名 鈴木直子 1	縮尺 1/30
	取付設置図	作成日 2017年 1月 24日	見積No AH414209014-01	物件No D60MZ1P		2 / 3

図中寸法値に [KP+クリア] の表示がある場合は、次の数値を参照して下さい。[タイルパネルの場合 KP=7mm] [タイルパネル以外の場合 KP=4mm] 注) 吊戸棚を取付・設置する場合、壁面に、取付桝を取付けるか、埋込んでください。「吊戸棚 取付注意事項」を参照して下さい。



取付下地 (建築工事) ※RC面は下地不要

株式会社 LIXIL

お名前 **ハイツ本町303号室**

取付設置図

作成日

2017年 1月 24日

見積No

AH414209014-01

部署

物件No

D60MZ1P

担当者

鈴木直子 1

縮尺

1/30

3 / 3

図中寸法値に [KP+クリア] の表示がある場合は、次の数値を参照して下さい。[タイルパネルの場合 KP=7mm] [タイルパネル以外の場合 KP=4mm]

注) 吊戸棚を取付・設置する場合、壁面に、取付枠を取付けるか、埋込んでください。「吊戸棚 取付注意事項」を参照して下さい。