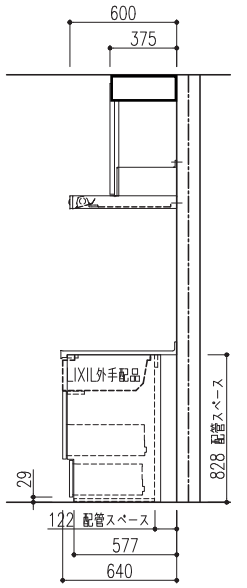
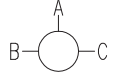
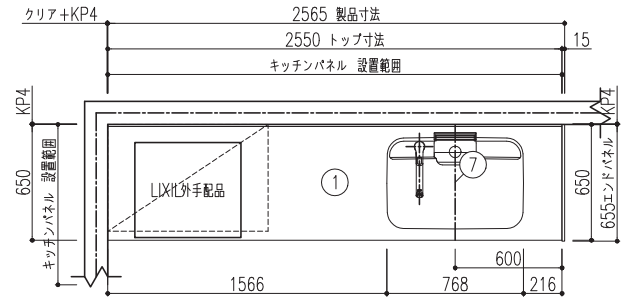
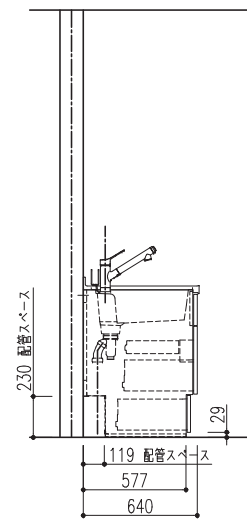


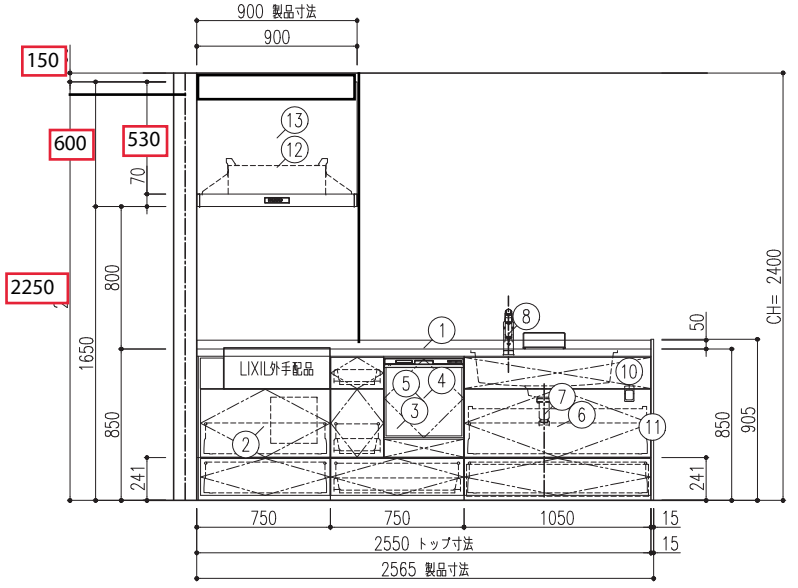
B面



C面



A面



品名	品番	数	備考
1 型ワークトップ・D650	TIAQWU255E5FLXR	1	【QW】 ベーシックホワイト
2 コンロ用キャビ (引出しT)	UACER075BBAK7FL	1	スライドS・フィラ・ケコミ扉色・小引出鏡
3 食洗用キャビ (引出しT)	UATF1075BBAK7FR	1	浅型用スライドストッカー3段・ケコミ扉色
4 D83/食器洗い乾燥機・浅型	NP45RS9SJGU	1	パネル材タイプ・シルバー
5 食器洗い乾燥機用化粧パネル	UPSNNP45MAK7/	1	浅型タイプ用・パネル材タイプ
6 シンク用キャビ (引出しT)	UASJS105BBAK7FN	1	アシストポケットシェルフ付・ケコミ扉色
7 キレイシンク	E5FL	1	シュガーホワイト・てまなし・コート無
8 P41/オールインワン浄水栓	JFAJ461SYXJG5U	1	AJタイプ・エコハンドル・一般地用
9 直管配管排水セット	HTHSET1NU	1	排水円板 (小) 付
10 タオルクリップ	TCP50	1	
11 エンドパネル・キッチン用	UET065X090DAK7/	1	D650・H850/800フロアキャビ用
12 B01/ADRシロッコファン	ADR935SILU	1	W900・シルバー・左勝手・3芯
13 レンジフード用金属幕板	RFP9630ASIU	1	W900・シルバー
14 レンジフード用横幕板	RSPA630ASIU	1	シルバー
15 キッチンパネルME・メラミン	KMPBVBF180M	3	【BV】 ラフサンドベージュ
16 キッチンパネルME見切り材	KMS2BS2PW	1	サイド用2本入り・ホワイト
17 キッチンパネルME接着剤セット	KKSSSE	1	接着剤 (2)・両面テープ (3)
18 コーキング材セットME用	KKSDW	1	ホワイト

【 ご注意 】

- 壁面仕上材 (キッチンパネル・タイルなど) の貼付下端位置が変わります。 [機能図参照]
- 記載のキャビネット寸法は扉前面までの呼び寸法です。キャビネット本体の寸法・扉厚み等は商品ガイドの巻末資料をご確認ください。
- 記載のワークトップ、カウンター、エンドパネル、サイドパネルの寸法は呼び寸法です。詳細寸法は商品ガイドの巻末資料をご確認ください。
- レンジフード電源プラグ仕様：3芯電源プラグ (アース工事がが必要です。)

特記事項 扉色 AK7:ガロスダークウッド 取手 [F]ミドルハンドル (ブラック) ワークトップカラー 【QW】 ベーシックホワイト	物件名 (株)シンセイハウジング様 和光市南1丁目	案件No.	図面名	担当	図面	図番 : 株式会社 LIXIL
		A2402007796387	レイアウト図	宮 大輔		
		見積No.	縮尺	日付		
仕様	ES21	M24023026938-005	1/30	2024.03.14		