

# システムキッチン商品仕様書

お問い合わせ番号：  
502557289



## ライオンズマンション和光

商品合計	¥1,114,600-
取付・設置費	¥180,000-
現場配送費	¥30,000-
商品総合計	¥1,324,600-
(税込)	¥1,457,060
消費税	10%
<small>納品予定月に準じます。 価格は税抜価格と、税込価格に分けて表示しています。</small>	

納品予定月	2023年08月
-------	----------

見積有効期限	30日
--------	-----

作成日付	2023年06月09日
プラン名	ラクエラ
見積番号	518977195
図面番号	507285750

営業所	多摩営業所
営業担当	國府田 紘之

ショールーム	
ショールーム担当	

### 扉カラー参考価格 ご予算に合わせて、扉カラーをお選びいただけます。

シリーズ	金額	シリーズ	金額
グランド	¥1,220,200 ( ¥1,342,220 )		
コンフォート	¥1,114,600 ( ¥1,226,060 )		
シンシア	¥1,081,600 ( ¥1,189,760 )		

### トップ材質参考価格 ご予算に合わせて、トップ材質をお選びいただけます。

トップ材質	金額	トップ材質	金額

### ご提案仕様

# rakuera

商品シリーズ : ラクエラ

扉シリーズ : コンフォート

扉カラー : ミストアッシュ

キャビネットカラー : ホワイト

取手 : ライン取手

キッチンレイアウト : 壁付L型

シンク勝手 : 左

間口 / 奥行き / 高さ : 180cm x 180cm / 65cm / 85cm

ワークトップ素材 : ステンレス / コイニングドット柄

フロアキャビネット : スライド収納プラン

スライドレール(シンクキャビネット) : サイレントレール (底板ステンレス なし)

シンク種類 : ステンレスシンク (小) TUシンク / ステス

水栓金具 : シングルレバー水栓

食器洗い乾燥機 : なし

加熱調理機器 : ホーロートップコンロ グリル:水無片面焼き フェイス:シルバー トップ:ブラック 間口600mm

ガス種 : 未定

レンジフード : W=90cm / フラットスリムレンジフード 化粧前幕板タイプ (扉面材)

吊戸棚 / オプション : H=700mm / キッチンライト LEDシーソースイッチタイプ 600mm (-E)

開放防止部品 : なし

壁パネル :

壁パネル部材 :

天井高さ : 未確定 (2350mm)

ガラスタイプ :

建築現場の状況に応じて、商品取付費および搬入費が加算される場合があります。  
建築工事、電気工事、設備工事は施工範囲外の別途工事となります。

製品仕様及び金額を予告無く変更する場合がありますので、予めご了承下さい。  
ご検討用プランにつき、商品名・商品仕様等については、ご販売事業者様との間で詳細をお打ち合わせ願います。

## 商品明細（内訳）書

お問い合わせ番号：502557289

見積番号：518977195（2023年06月09日）

## ライオンズマンション和光

図面番号：507285750（2023年06月09日）

番号	部番	機種名	機能名	品名	商品寸法			数量	単価	標準金額	備考
					W	D	H				
1	1	D65cm L型ワークトップ（コンロ側180cm）	ステンレスシンク（TUシンク）	ECZCL180HTUL-SSNA	1800	650	0	1	¥152,900	¥152,900	
2	2	水栓金具	シングルレバー水栓（一般地）	ZZKM5111TCLE	0	0	0	1	¥29,500	¥29,500	
3	3	D65cmサイド化粧板	ベースキャビネット用	EFNE067HBNN-E3M	15	670	900	1	¥22,000	¥22,000	
4	4	D65cmシンクキャビネット	スライド収納（サイレントレール）	EFS075HPPGN-E3MYN	750	640	830	1	¥102,300	¥102,300	
5	5	D65cmハーフキャビネット	スライド収納（サイレント）・1段引出し・フォローパレット付	EFB030HBHGN-E3MYN	300	540	830	1	¥75,900	¥75,900	
6	6	コーナーキャビネット（90×75cm）	スライド収納（サイレントレール）	EFC097HAPGR-E3MYN	900	540	830	1	¥122,100	¥122,100	
7	7	D65cmコンロキャビネット（3口コンロ用）	スライド収納（サイレントレール）・コンロ横引出し前板グレー	EFG075HBFYL-E3MYN	750	540	830	1	¥94,600	¥94,600	
8	8	調理機器（ガスコンロ・3口）	水無片面焼（シルバーフェイス・ブラック・ホワイト）	ZGFNK6R18QSE-E	593	508	220	1	¥126,000	¥126,000	ガス質ご確認願います。
9	9	ガス配管ガード	3口コンロ用	ZKHKBN-E	0	0	0	1	¥5,500	¥5,500	
10	10	D65cmハーフキャビネット	網かけ付スライドキャビネット	EFB015HAZMR-E3MYN	150	640	830	1	¥44,000	¥44,000	
11	11	サイド化粧板	ミドル吊戸棚用	EFNE039MWBNN-E3M	15	390	700	1	¥15,400	¥15,400	
12	12	ミドル吊戸棚	取手レス仕様	EFW030MBAAL-E3MNN	300	370	700	1	¥23,100	¥23,100	
13	13	ミドル吊戸棚	取手レス仕様	EFW075MBAAN-E3MNN	750	370	700	1	¥41,800	¥41,800	
14	14	キッチンライト	LEDタイプ/シーソースイッチ	ZZKLDB060MMW-E	568	93	23	1	¥33,000	¥33,000	
15	15	ミドル吊戸棚	コーナー用・取手レス仕様	EFK076MBAAL-E3MNN	750	370	700	1	¥55,000	¥55,000	
16	16	ミドル吊戸棚	不燃仕様（底板/片側）・取手レス仕様	EFW030MFAAL-E3MNN	300	370	700	1	¥26,400	¥26,400	
17	17	レンジフード	フラットスリムレンジフード（シルバー）	ZRS90ABZ21FSL-E	900	600	35	1	¥118,000	¥118,000	連動機能なし
18	18	レンジフード化粧幕板	扉面材/フラットスリム洗エール・とってモックフード用	EFJRM90PBFZ-E3M	896	15	631	1	¥17,600	¥17,600	
19	19	レンジフード対応部材	フラットスリムレンジフード用化粧幕板取付フレーム	ZRY90FBEZZFSZ-E	900	27	30	1	¥9,500	¥9,500	
キッチン 小計										¥1,114,600	

番号	部番	機種名	機能名	品名	商品寸法			数量	単価	標準金額	備考
					W	D	H				
20				ラケイラトリックセツ化				1	¥180,000	¥180,000	

# 商品明細（内訳）書

お問い合わせ番号：502557289

見積番号：518977195（2023年06月09日）

図面番号：507285750（2023年06月09日）

ライオンズマンション和光

--

取付・設置費 小計	¥180,000
-----------	----------

番号	部番	機種名	機能名	品名	商品寸法			数量	単価	標準金額	備考
					W	D	H				
21				ゲンバ ハイウレ				1	¥30,000	¥30,000	
現場配送費 小計										¥30,000	

製品仕様及び金額を予告なく変更する場合がありますので、予めご了承下さい。  
ご検討用プランにつき、商品名・商品仕様等については、ご販売事業者様との間で詳細をお打ち合わせ願います。

商品総合計	¥1,324,600
(税込み)	( ¥1,457,060 )



Door -扉-

コンフォート シリーズ

Accord アコード



アコードホワイト (EQT)



アコードミントグリーン (EQS)



アコードロゼ (EQU)



アコードレッド (EQR)

Cafe カフェ



カフェウッドラテ (E3R)



ミストアッシュ (E3M)



トリュフメープル (E3J)



ユイレグレイ (ECG)



カフェウッドモカ (C3K)



ライトオーク (C3A)



スラチナオーク (E3G)



ユイブルグレイ (ECV)



カフェウッドブレンド (C3B)



ダークウォールナット (C3L)

-取手- Handle

※扉によってお選びいただける取手が異なります。  
※ブラック色の取手の場合、足元収納の取手もブラック色になります。



アイアン調バー取手 (ブラック)



ロングバー取手 (シルバー)



ライン取手 (ブラック)



ライン取手 (シルバー)



カラーコーディネートネットを簡単に  
お試いただけます。

※画像はイメージです。印刷の都合上、製品の色彩などが実際とは多少異なる場合があります。 ※同色の扉色であってもキッチンセット全体の中で木目や色が揃わない場合があります。



フラットスリムレンジフード(化粧幕板/扉面材)  
90cm/シルバー  
ZRS90ABZ21FS(R,L)-E



ホーロートップコンロ(3口/60cm)  
フェイス:シルバートップ:ブラック/グリル:水無片面  
ZGFNK6R18QSE-E



シングルレバー水栓  
ZZKMS111TCLE



ステンレスワークトップ  
キズが目立ちにくいコイニング加工。



ステンレスシンク(小)  
シンプルなステンレスシンクです。  
W65×D48.5×H18.3cm(TU)



キッチンライト(60cm)  
LEDシーソースイッチ



シンク前収納  
包丁差し(ロック付き)、まな板、ふきん、  
ラップなどが収納できます。



サイレントレール  
スムーズで静かな引出しがキッチンワークを  
より快適にします。



トール足元収納  
背の高いものも立てたままでスッポリ入る  
トール足元収納。



シンクキャビネット  
スライド収納プラン  
ボールなどのシンクでよく使う道具を収納します。



ベースキャビネット  
1段引出しフォローバレット付タイプ



コンロキャビネット  
スライド収納タイプ

間口/奥行き/高さ  
180cm×180cm/65cm/85cm

お問い合わせ番号  
502557289

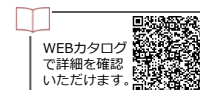
図面番号  
507285750

プラン作成日  
2023/06/09

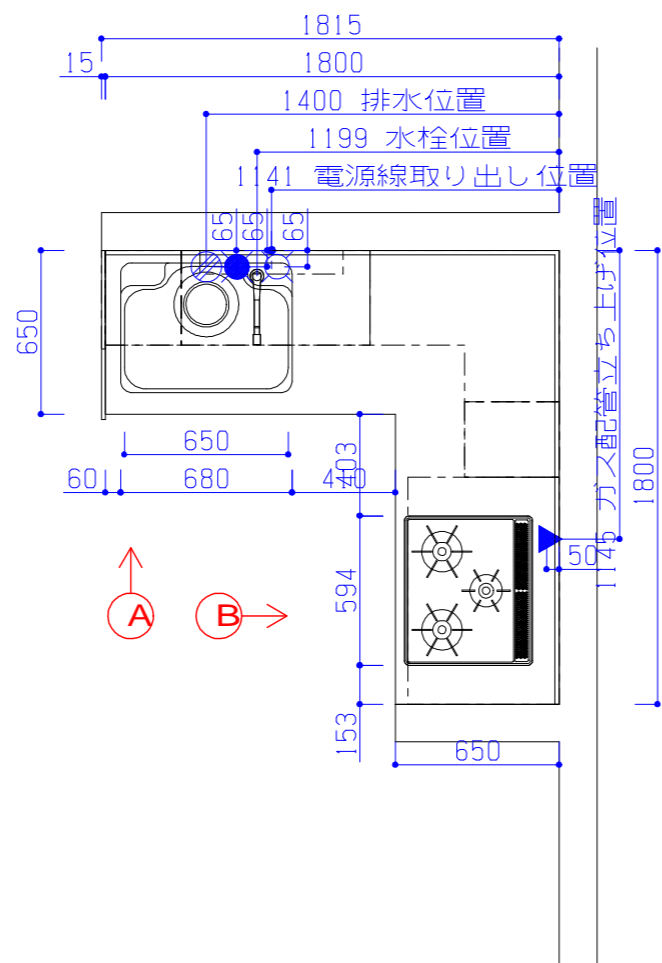
担当事業所名  
多摩営業所

担当者名  
國府田 紘之

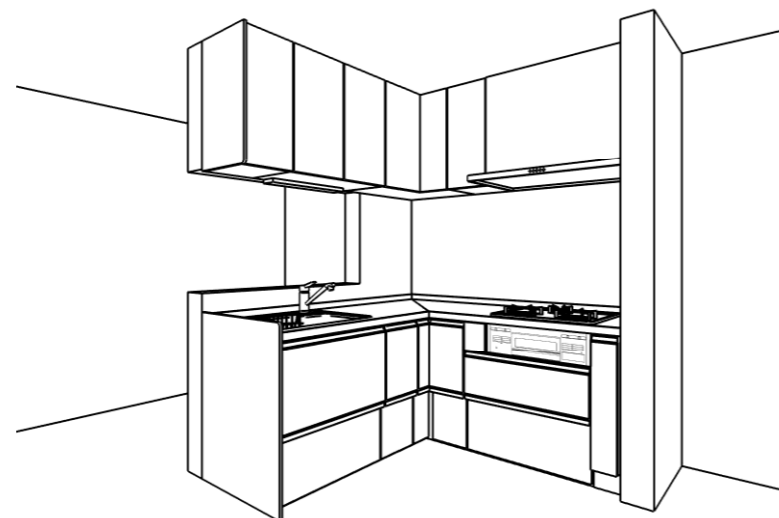
**rakuera**  
ラクエラ



WEBカタログ  
で詳細を確認  
いただけます。



平面図



■設備記号

記号	記号の意味	記号	記号の意味
☉	給水位置	●	コンセント取付位置
●	給湯位置	● <sub>2</sub>	コンセント取付位置/2口
☉	排水位置	● <sub>200V</sub>	コンセント取付位置/200V
▲	ガス配管位置	● <sub>ET</sub>	アース付コンセント取付位置
⊕	電源取出し位置	● <sub>E</sub>	2極接地極付コンセント取付位置

■商品概要

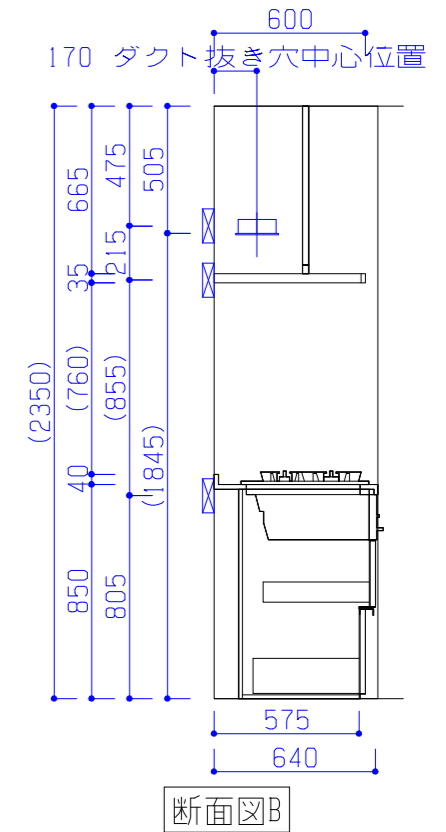
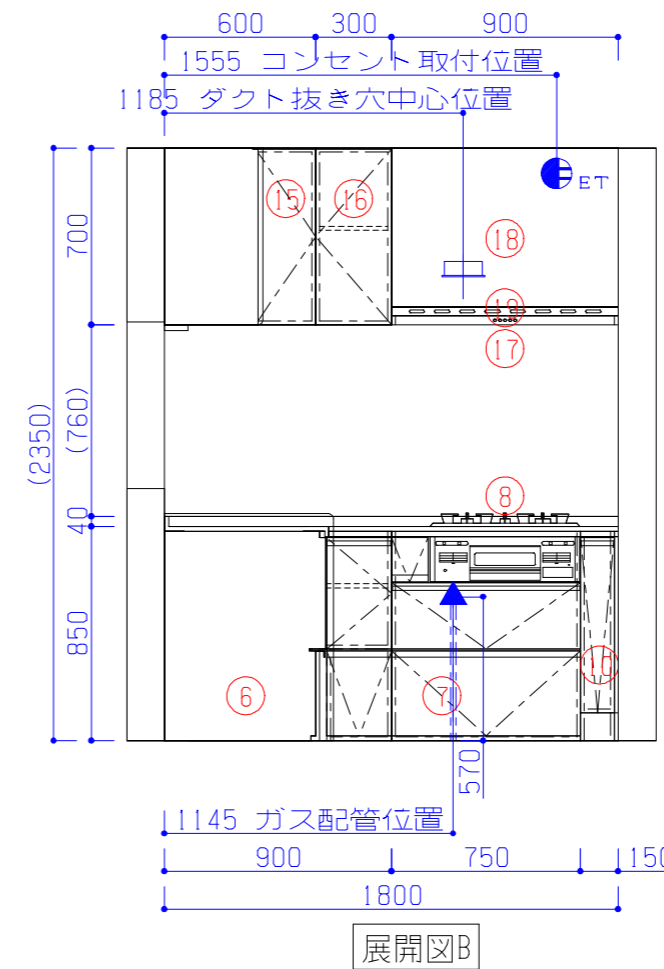
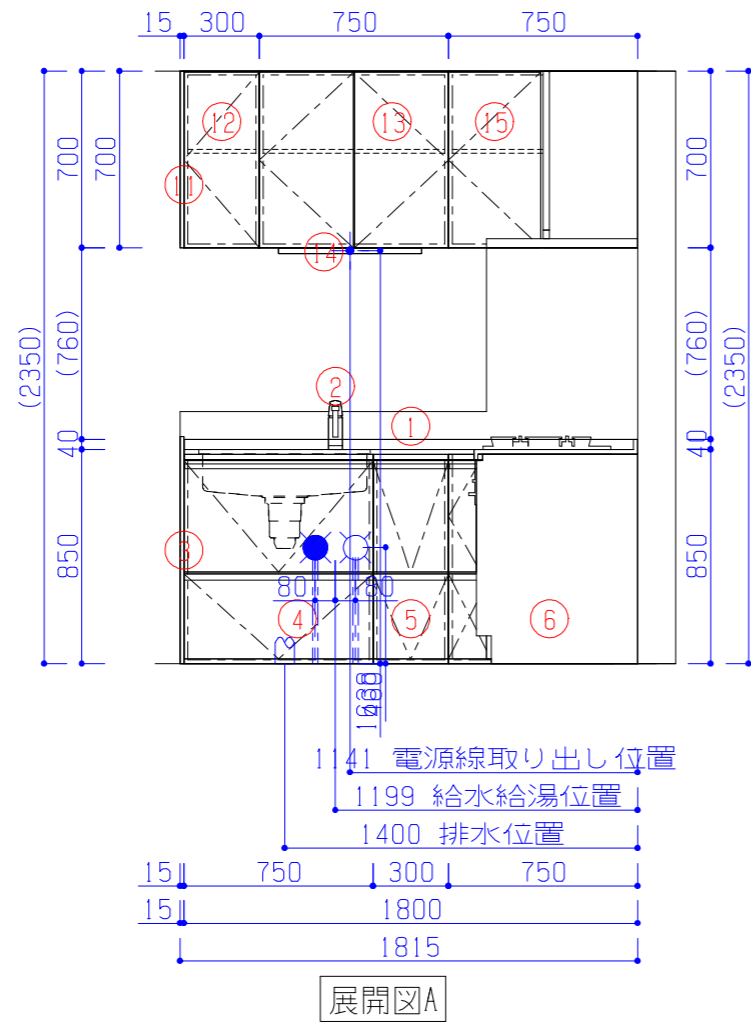
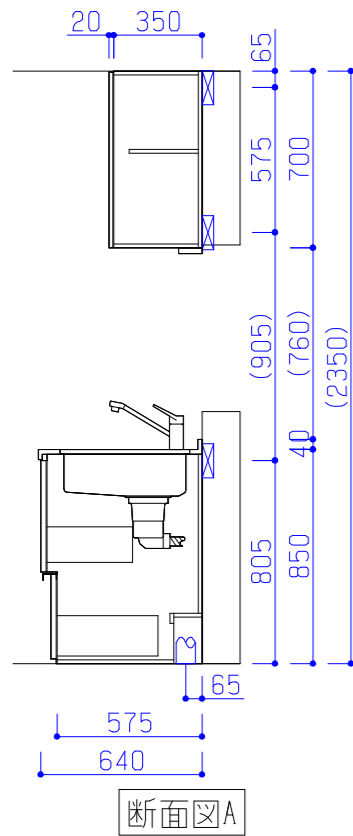
商品シリーズ	ラクエラ	
扉シリーズ	コンフォート	
扉カラー	メイン色	ミストアッシュ
	サブ色	
キャビネットカラー	ホワイト	
取手種類	ライン取手	
W・D・H	180cm×180cm/65cm/85cm	
トップカラー	ステンレス/コイニングドット柄	
シンク種類	ステンレスシンク(小) TUシンク/スルス	
天井高さ	未確定(2350mm)	
壁パネル		
壁パネル部材		
アシストラックタイプ		
開放防止部材	なし	
水栓金具	シングルレバー水栓	
引出し仕様	サイレントレール(底板ステンレス なし)	
食器洗浄乾燥器	なし	
調理器	ホーロートップコンロ グリル:水無片面焼き	
レンジフード	W=90cm/フラットスリムレンジフード 化粧前幕板タイプ(扉面材)	
吊戸	H=700mm	
カウンタートップ		
ガラスタイプ		

■必ずお読み下さい

天井高さをご確認下さい。(かっこ付の寸法は弊社標準です)
以下の工事・部材は別途ご用意下さい。
・周囲躯体、仕上げ、取り付け用下地工事
・ダクト工事、壁面開口、屋外化粧カバー等
・給排水配管、電気配線、および接続工事
設備位置を担当営業に必ず確認してください。

本体の「取付・設置」以外の関連工事(大工工事、電気工事、ガス配管工事、管工事、建具工事等)は法的有資格者による工事が必要になります。

クリナップ株式会社	営業 多摩営業所 國府田 絨之	シリーズ ラクエラ	物件名	ライオンズマンション和光
	S R	縮尺	お問い合わせ番号	502557289
	2023.06.09	作図 平野友一	1/30	図面番号 507285750
			プラン名	ラクエラ



■商品詳細

No	詳細	設備等
2	水栓金具	

■商品詳細

No	詳細	設備等
8	W=60cm ホーロートップコンロ 水無片面焼き(シルバー)	ガス接続口15A (Rc1/2) 過熱防止センサー
17	レンジフード	

■設備記号

記号	記号の意味	記号	記号の意味
☉	給水位置	●	コンセント取付位置
●	給湯位置	● <sub>2</sub>	コンセント取付位置/2口
☉	排水位置	● <sub>200V</sub>	コンセント取付位置/200V
▲	ガス配管位置	● <sub>ET</sub>	アース付コンセント取付位置
⊕	電源取出し位置	● <sub>E</sub>	2極接地極付コンセント取付位置

■必ずお読み下さい

天井高さをご確認ください。(カッコ付の寸法は弊社標準です)  
 以下の工事・部材は別途ご用意下さい。  
 ・周囲躯体、仕上げ、取り付け用下地工事  
 ・ダクト工事、壁面開口、屋外化粧カバー等  
 ・給排水配管、電気配線、および接続工事  
 設備位置を担当営業に必ず確認してください。

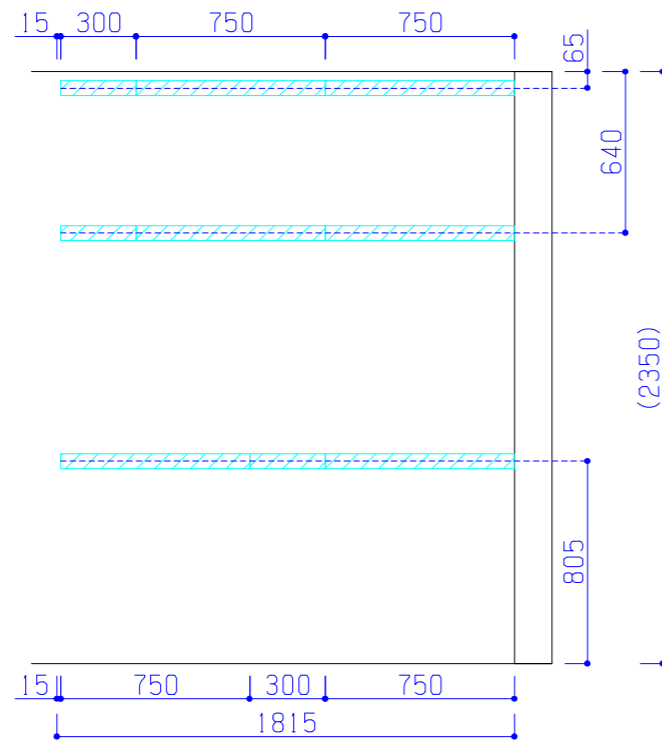
本体の「取付・設置」以外の関連工事（大工工事、電気工事、ガス配管工事、管工事、建具工事等）は法的有資格者による工事が必要になります。

クリナップ株式会社

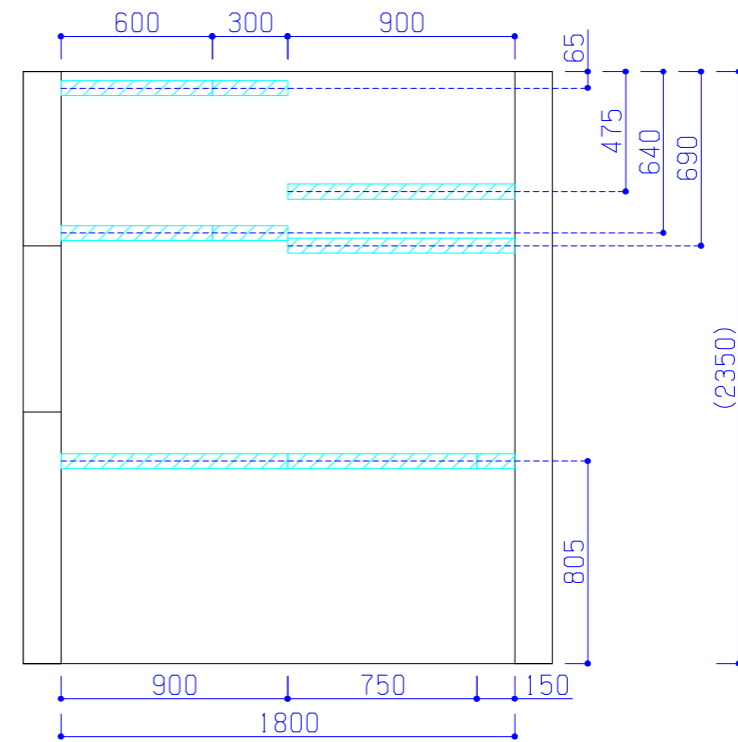
営業 多摩営業所 國府田 紘之	シリーズ ラクエラ	物件名	ライオンズマンション和光
S R	縮尺 1/30	お問い合わせ番号 502557289	
2023.06.09	作図 平野友一	図面番号 507285750	

プラン名

ラクエラ



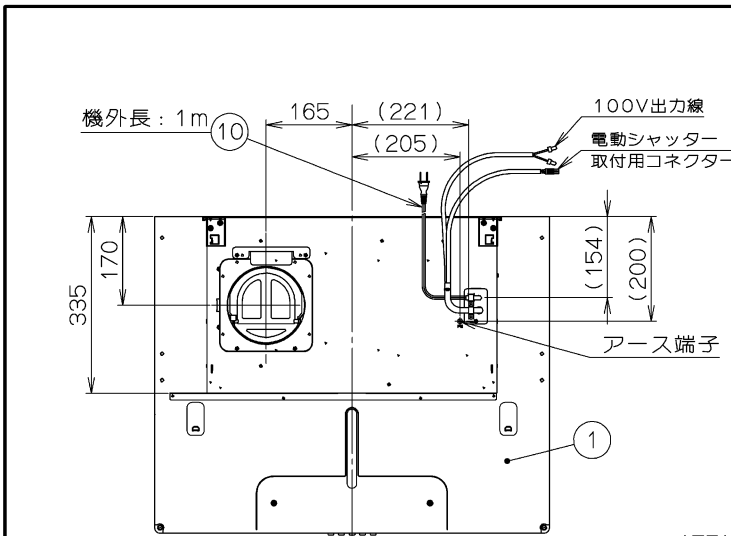
栈木展開図A



栈木展開図B

本体の「取付・設置」以外の関連工事（大工工事、電気工事、ガス配管工事、管工事、建具工事等）は法的有資格者による工事が必要になります。

クリナップ株式会社	営業 多摩営業所 国府田 紘之	シリーズ ラクエラ	物件名	ライオンズマンション和光
	S R	縮尺	お問い合わせ番号	502557289
	2023.06.09	作図 平野友一	1/30	図面番号
			プラン名	ラクエラ



特性表

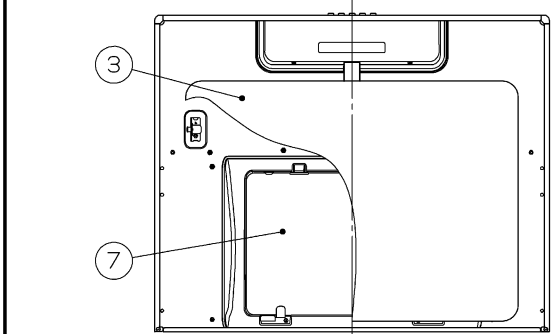
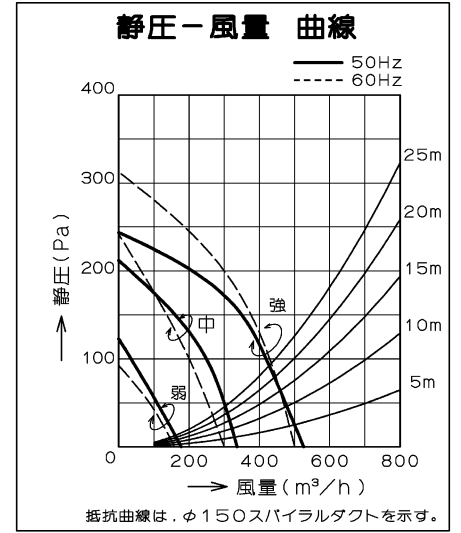
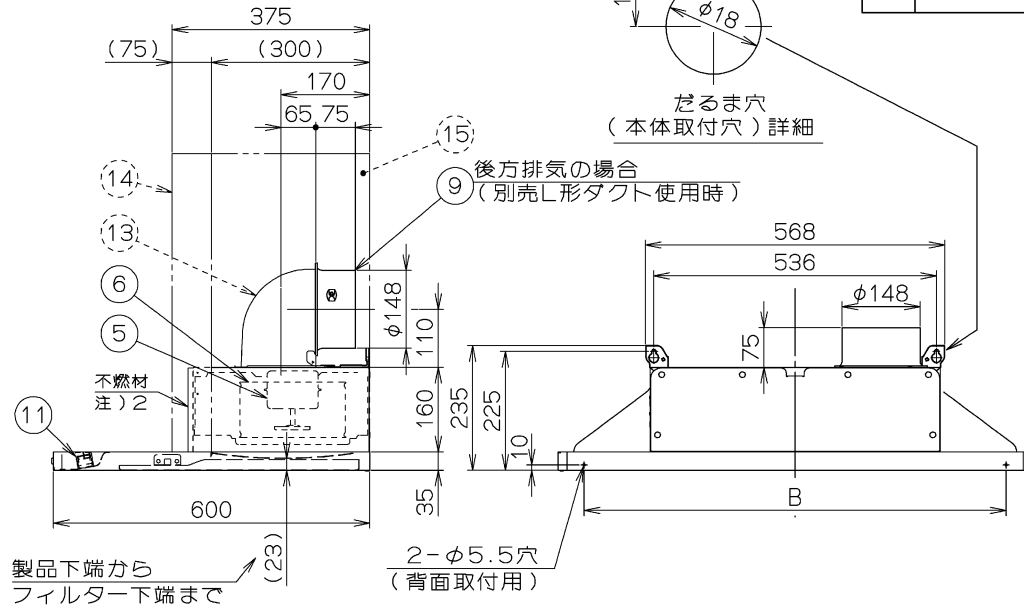
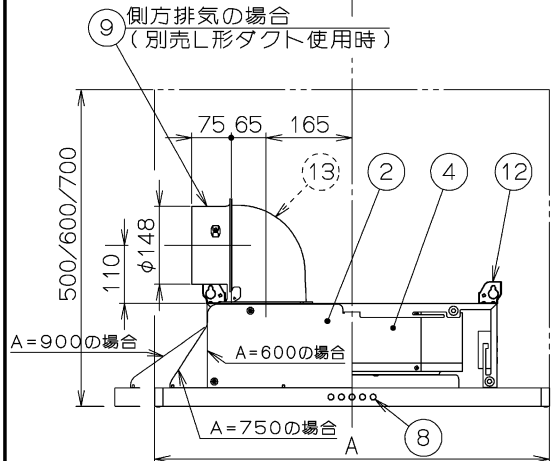
型名	定格電圧 (V)	ノッチ	定格周波数 (Hz)	消費電力 (W)	風量 (m³/h)		騒音 (dB)	製品質量 (kg)
					0 Pa	100 Pa		
ZRS60ABZ21FL ZRS75ABZ21FL ZRS90ABZ21FL	100	強	50	105	520	420	47	12.5
			60	125	500	430	46	
		中	50	60	330	—	37	13.0
			60	61	300	—	35	
		弱	50	29	180	—	23	13.5
			60	29	160	—	22	

電動機形式 4極コンデンサ誘起電動機 絶縁抵抗 10MΩ以上 (500Vメガ-) 耐電圧 AC1000V 1分間 絶縁区分 E種

風量値はJIS C9603 チャンパー法による

主要部品一覧表

品番	部品名	材質	表面処理	色調
1	フード本体	亜鉛めっき鋼板	フッ素塗装	表題欄による
2	本体	亜鉛めっき鋼板		
3	整流板	亜鉛めっき鋼板	フッ素塗装	表題欄による
4	ケーシング	亜鉛めっき鋼板		
5	モーター	4極コンデンサ誘起電動機E種		
6	ファン	亜鉛めっき鋼板(シロココファン)		
7	フィルター	鋼板製イージーフィルター1層(ファンシーグリーン仕上:ブラック)		
8	スイッチ	押しボタン式スイッチ(切、弱、中、強、照明)		
9	排気口	亜鉛めっき鋼板 逆風防止シャッター付		※付属品
10	電源コード	プラグ付ビニル平形コード0.75mm²・2心 2極差込プラグ		
11	照明装置	LED照明(昼白色) 消費電力3W (LED照明1灯、照明用電源)		
12	吊金具	亜鉛めっき鋼板		
13	L形ダクト	亜鉛めっき鋼板		※別売品
14	幕板	S: カラー鋼板		表題欄による ※別売品
		C: 亜鉛めっき鋼板	フッ素塗装	
15	横幕板	S: カラー鋼板		表題欄による ※別売品
		C: 亜鉛めっき鋼板	フッ素塗装	



- 付属品
- 座付ねじシルバー(φ4.8x45)-----2本  
※Sに付属
  - 座付ねじブラック(φ5.1x45)-----2本  
※Cの場合: 4本
  - ソフトテープ-----1本

注) 1. 本図は左(L)排気を示す。  
2. 不燃材は、別売品化粧幕板取付フレームに付属。

B寸法	A寸法	機番	品名	色調					
				尺 度	日 付				
800	900		ZRS90ABZ21FCL	Cブラックメタリック					
			ZRS90ABZ21FSL	シルバーメタリック(SメタリックC)					
650	750		ZRS75ABZ21FCL	Cブラックメタリック					
			ZRS75ABZ21FSL	シルバーメタリック(SメタリックC)					
500	600		ZRS60ABZ21FCL	Cブラックメタリック					
			ZRS60ABZ21FSL	シルバーメタリック(SメタリックC)					
			機番	ZRS(60/75/90)ABZ21F(S/C)L	尺 度	1:10		/	/
			日 付	2021/5/6				/	/

クリナップ株式会社